

## AMMINISTRAZIONE PROVINCIALE DI IMPERIA

Settore Programmazione - Progetti Comunitari

V.le Matteotti, 147 - 18100 Imperia

Tel. 0183. 7041 Fax 0183.704318

CF/ PI 00247260086

<http://www.provincia.imperia.it>

### MUSEO DEL CLOWN A VILLA GROCK PROGETTO SCENOGRAFICO DEFINITIVO

#### GRUPPO DI PROGETTAZIONE:

Progetto culturale

**Dott. Domenico Vassallo**

via Po 14, 10123 Torino

T 011.8127167 F 011.884422

[domenico.vassallo@fastwebnet.it](mailto:domenico.vassallo@fastwebnet.it)

Progetto scenografico

**Arch. Stefania Vola**

via Giolitti 45/A, 10123 Torino

T 340.3000270 F 011.884422

[contact@volalab.net](mailto:contact@volalab.net)

**Titolo**

**Tavole n°**

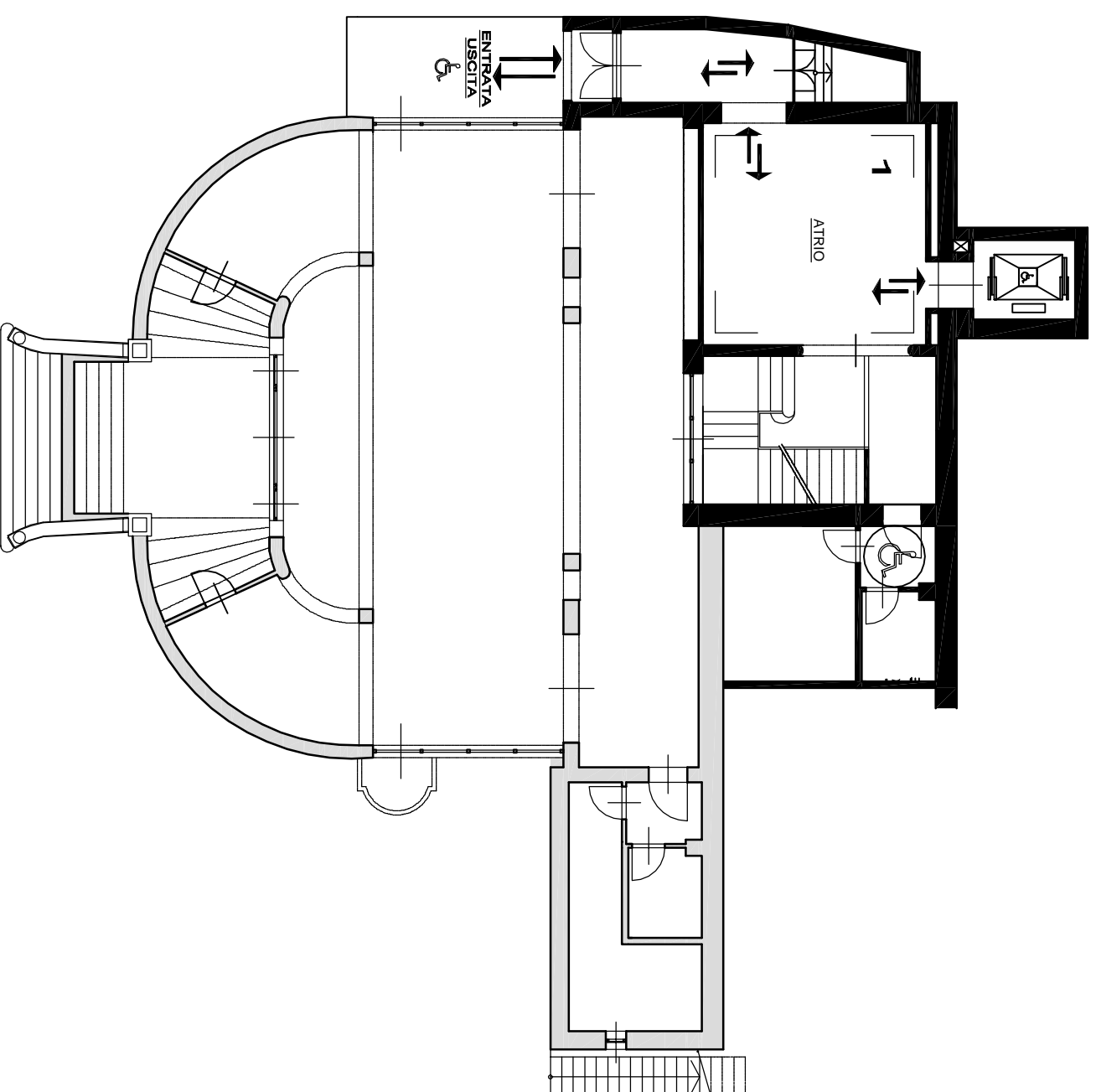
**Progettista**

Arch. Stefania Vola

**Emissione**

aprile 2010

**Scala**



MUSEO DEL CLOWN A VILLA GROCK

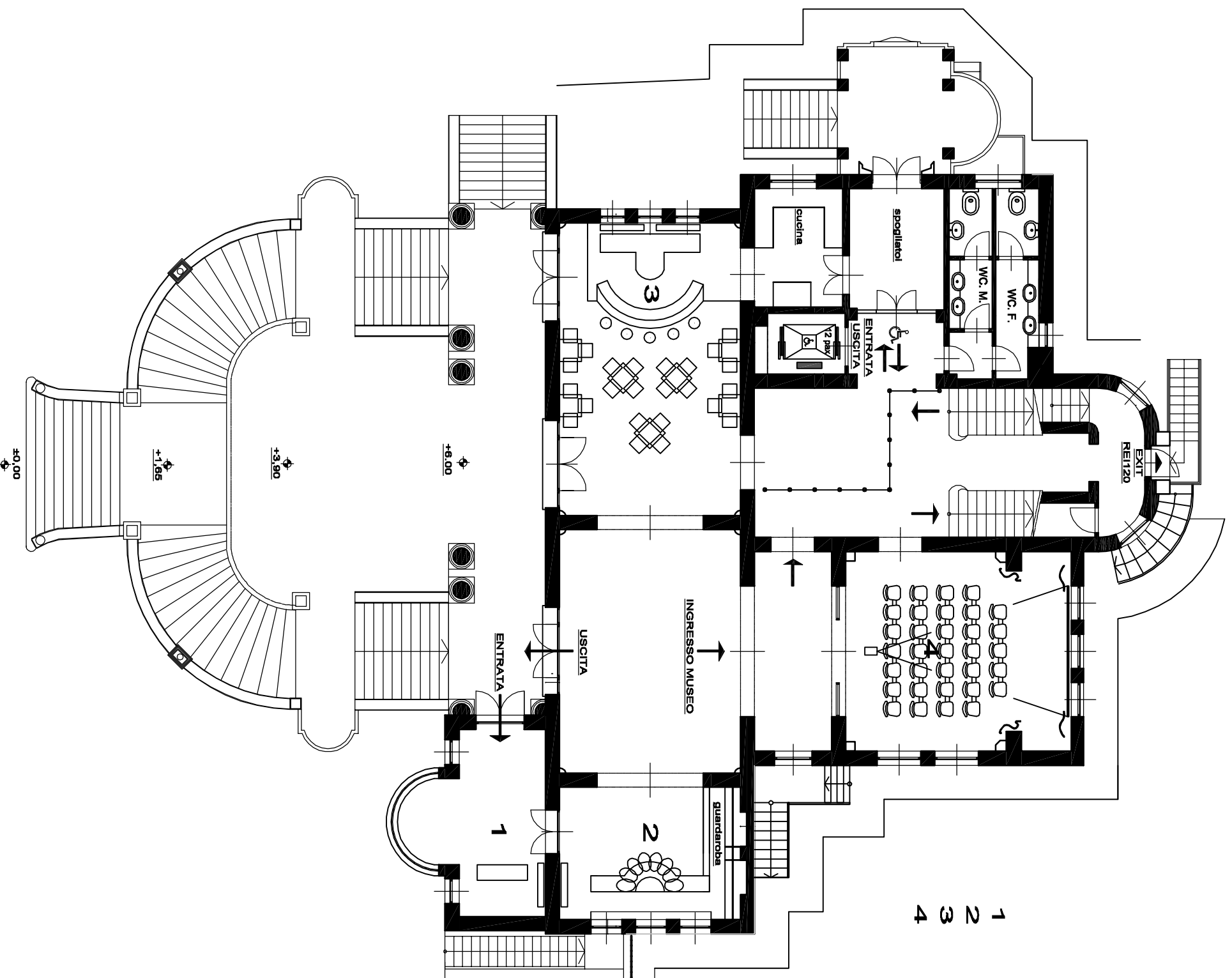
Progetto Definitivo

Inquadramento

PIANTA PIANO TERRA

TAV 01

fuori scala



LEGENDA:

1. Biglietteria
2. Bookshop / Guardaroba
3. Caffetteria
4. Sala Cinema

MUSEO DEL CLOWN A VILLA GROCK

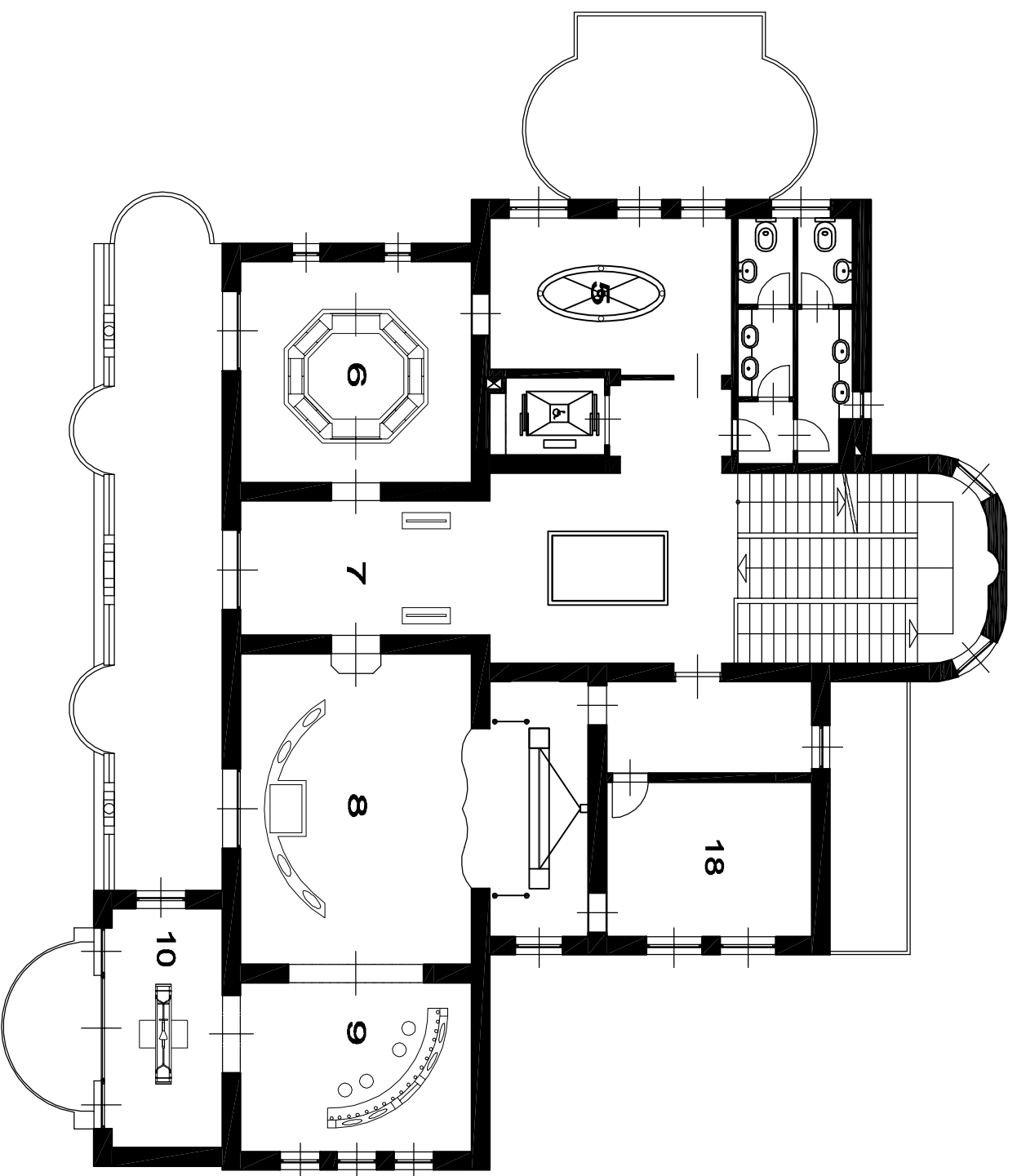
Progetto Definitivo

Inquadramento

PIANTA PIANO SECONDO

TAV 02

fuori scala



**LEGENDA:**

- 5. Sala della Musica
- 6. Sala delle Meraviglie
- 7. Carte dei Clown I
- 8. Sala del Baule
- 9. Sala del Trucco
- 10. La Ruota Espressiva
- 18. Uffici

MUSEO DEL CLOWN A VILLA GROCK

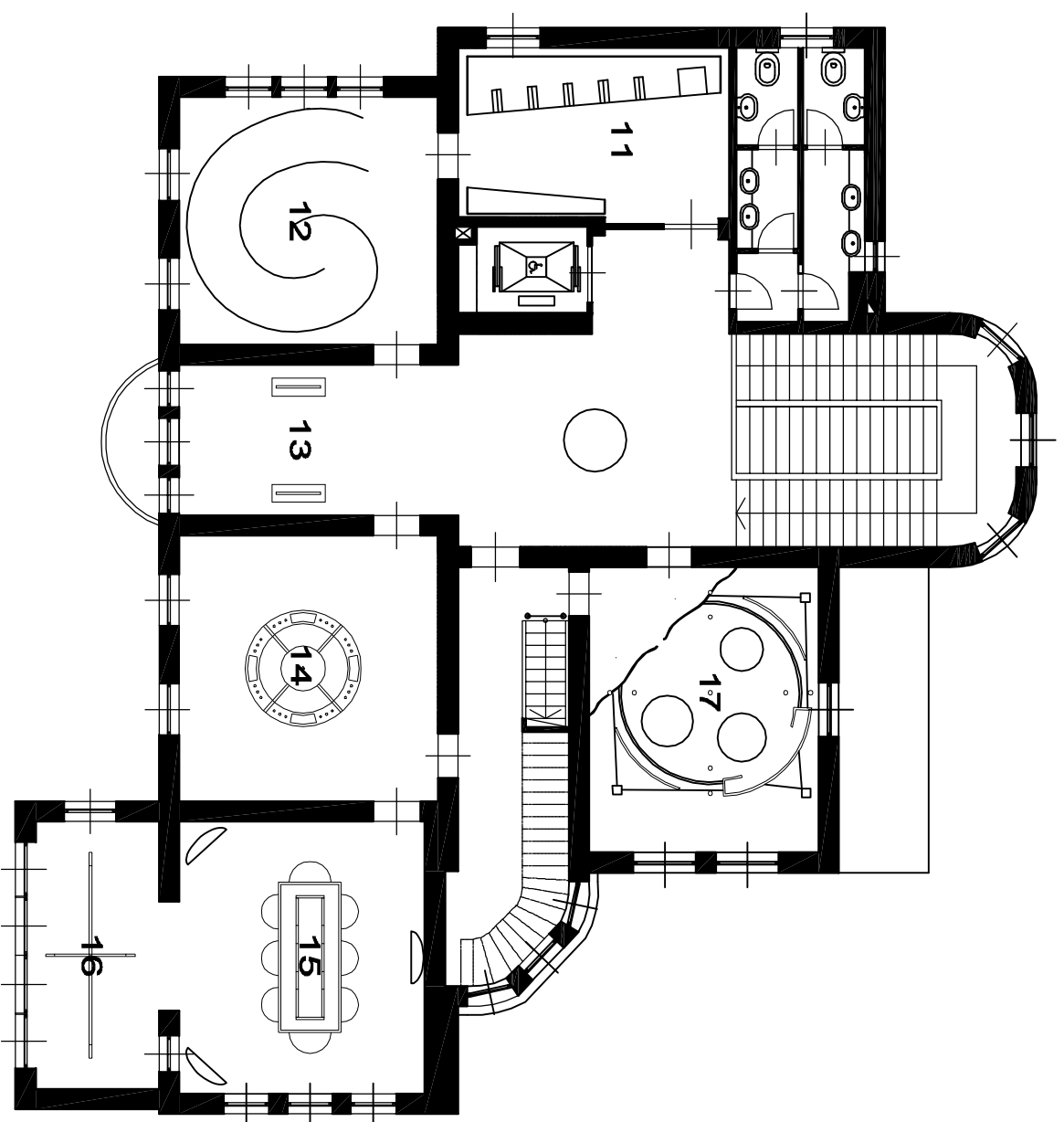
Progetto Definitivo

Inquadramento

PIANTA PIANO TERZO

TAV 03

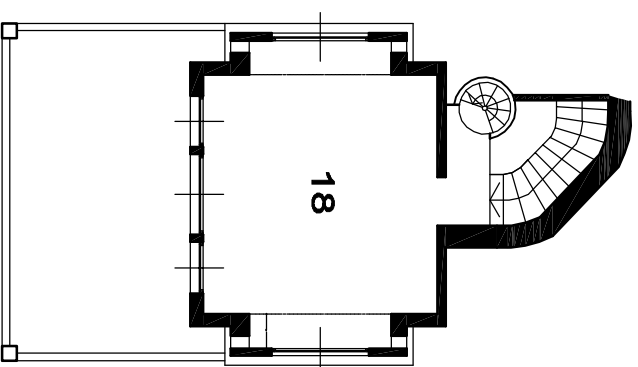
fuori scala



**LEGENDA:**

- 11. Sala delle Emozioni
- 12. Teatro dei Simboli
- 13. Carte dei Clown II
- 14. Sala della Magia
- 15. Sala del Riso
- 16. Giostra Magica
- 17. Sala del Circo

MUSEO DEL CLOWN A VILLA GROCK	Progetto Definitivo	Inquadramento	PIANTA PIANO QUARTO	TAV 04	fuori scala
-------------------------------	---------------------	---------------	---------------------	--------	-------------



LEGENDA:

18. Uffici

MUSEO DEL CLOWN A VILLA GROCK

Progetto Definitivo

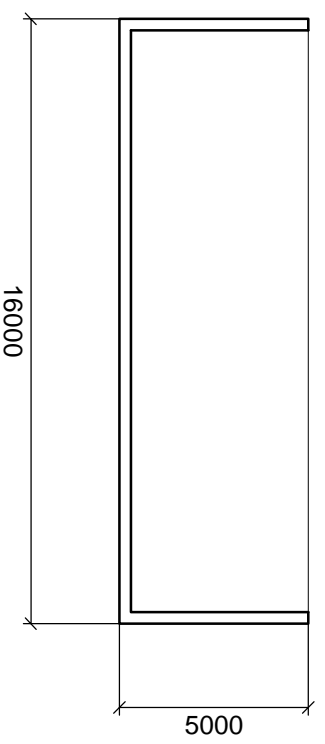
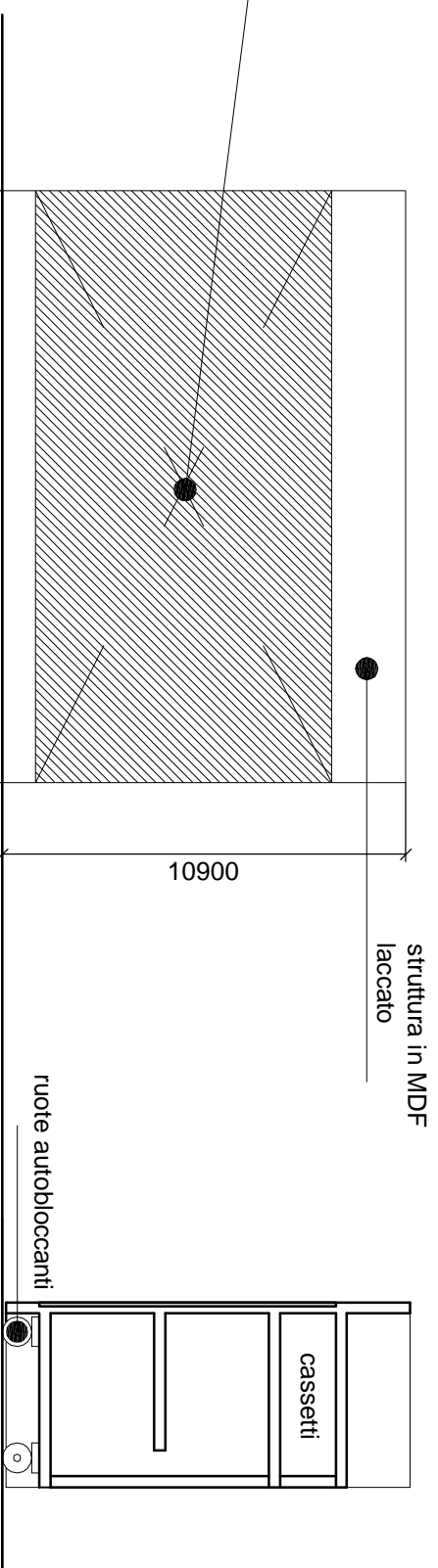
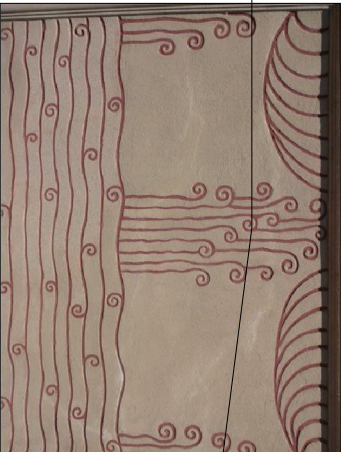
Inquadramento

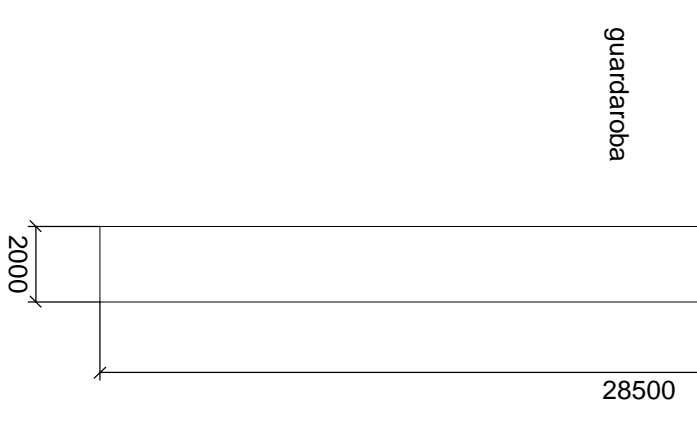
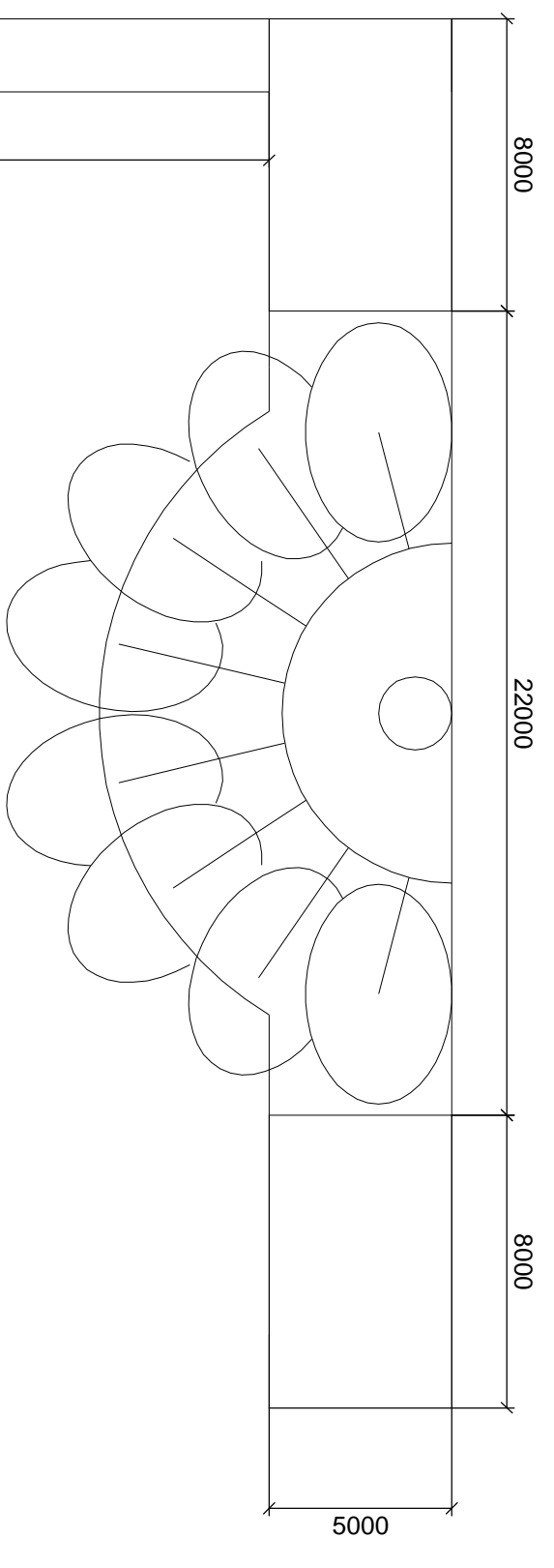
PIANTA PIANO QUINTO

TAV 05

fuori scala

riferimento  
decoro frontale



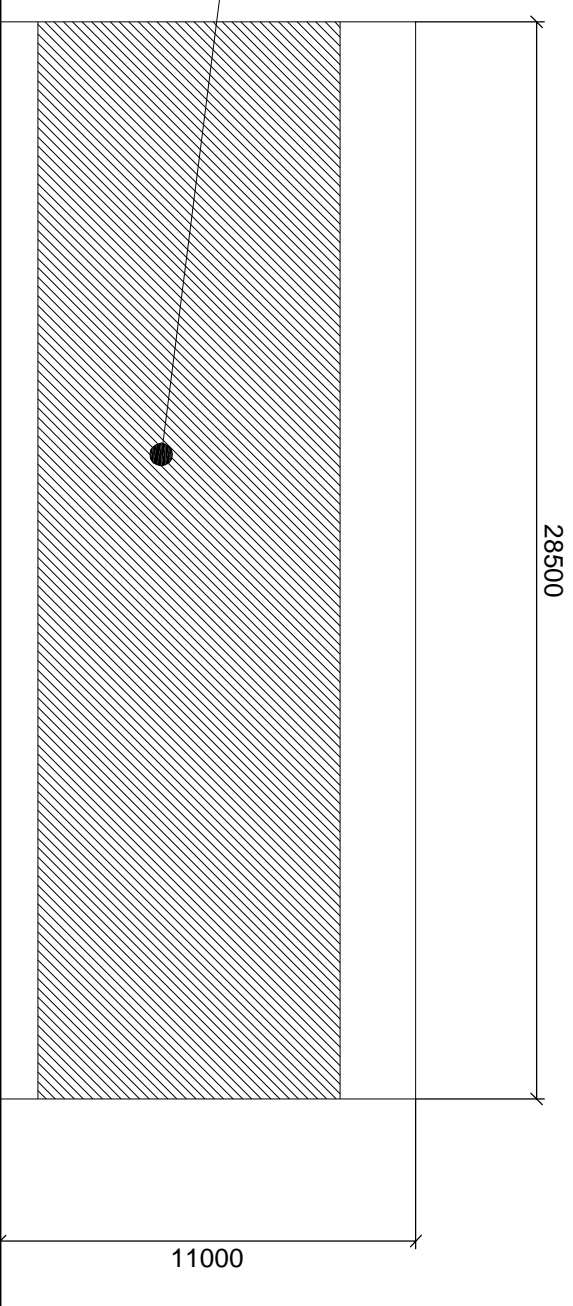


MUSEO DEL CLOWN A VILLA GROCK	Progetto Definitivo	Piano Secondo	BOOKSHOP E GUARDAROBA	TAV 07	scala 1:100
-------------------------------	---------------------	---------------	-----------------------	--------	-------------

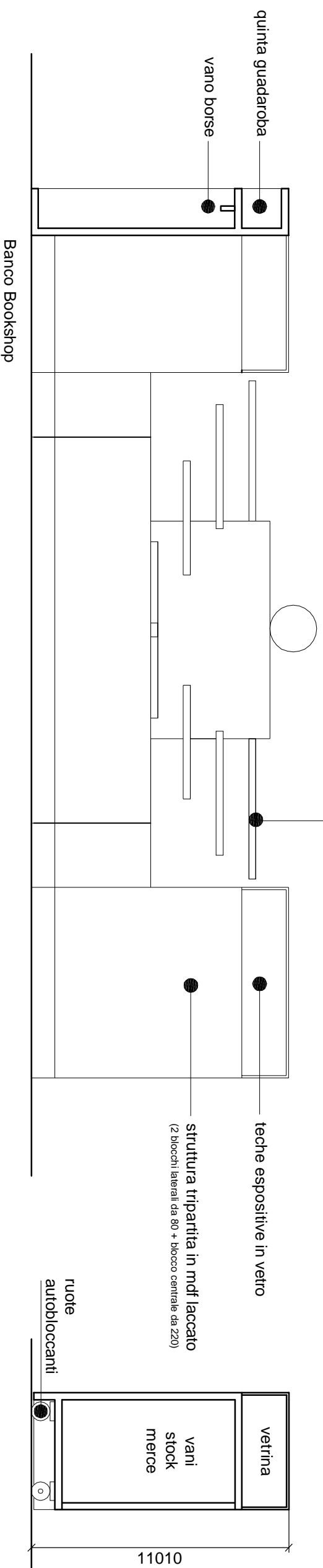


riferimento  
decoro frontale

Quinta Guardaroba

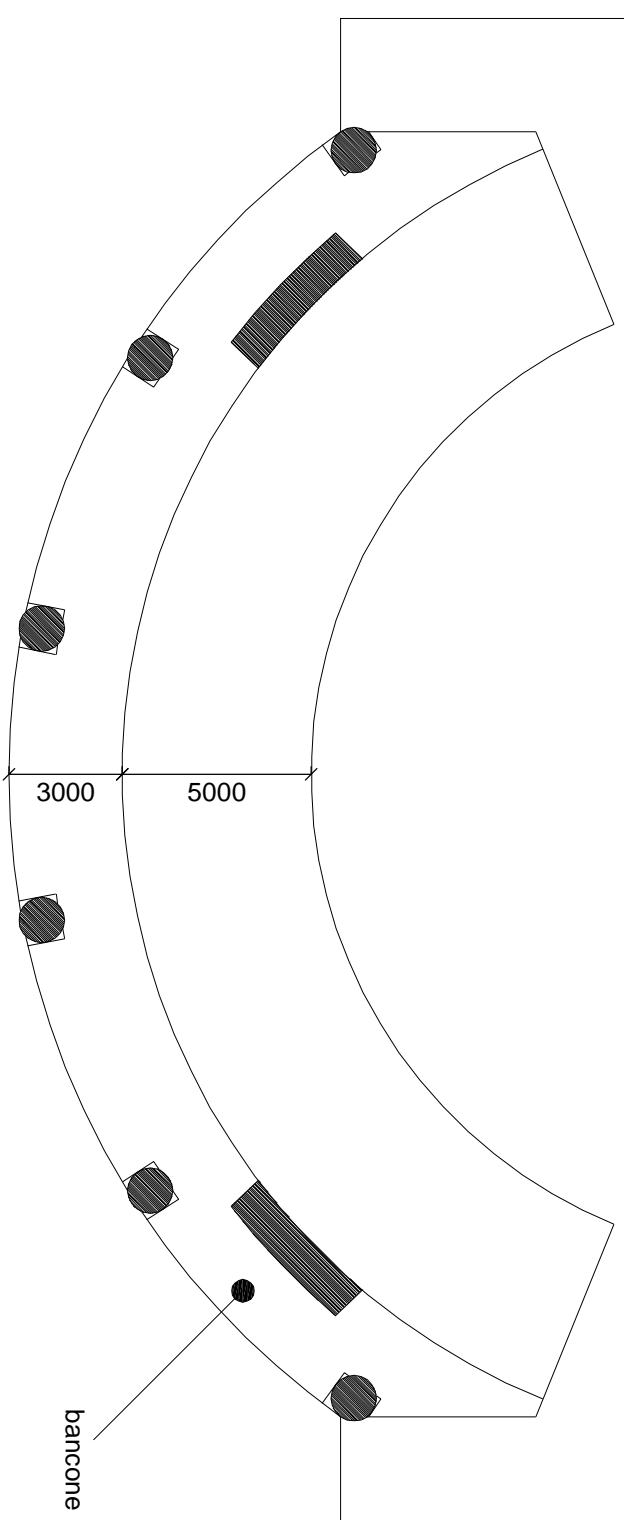
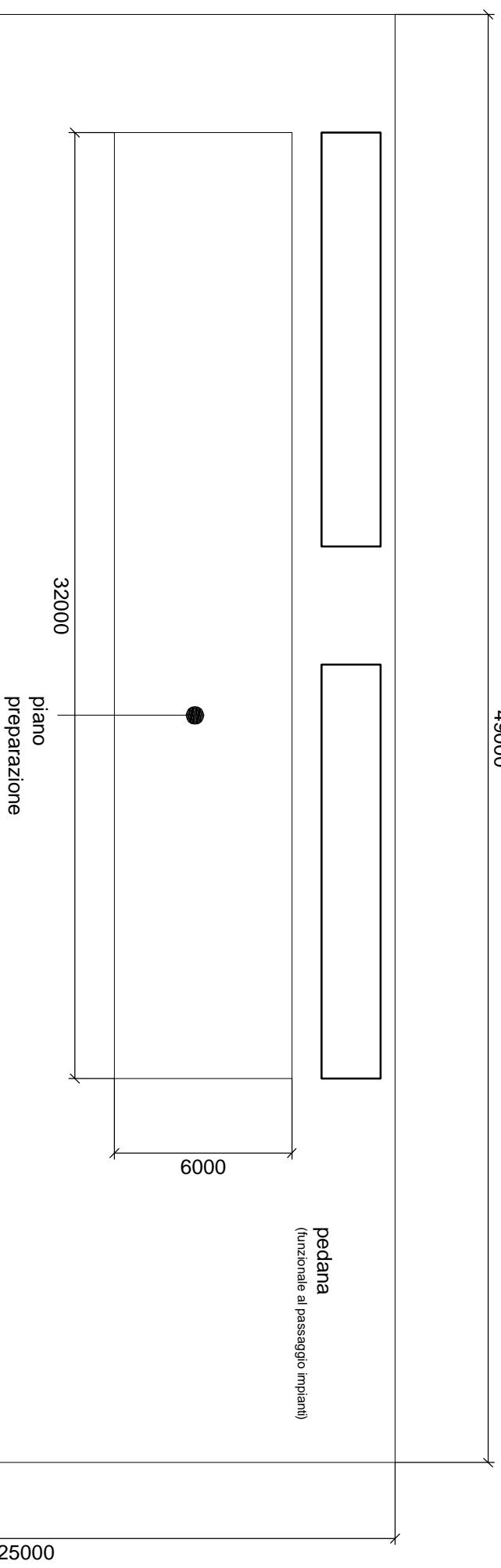


vassoi espositivi in vetro colorato



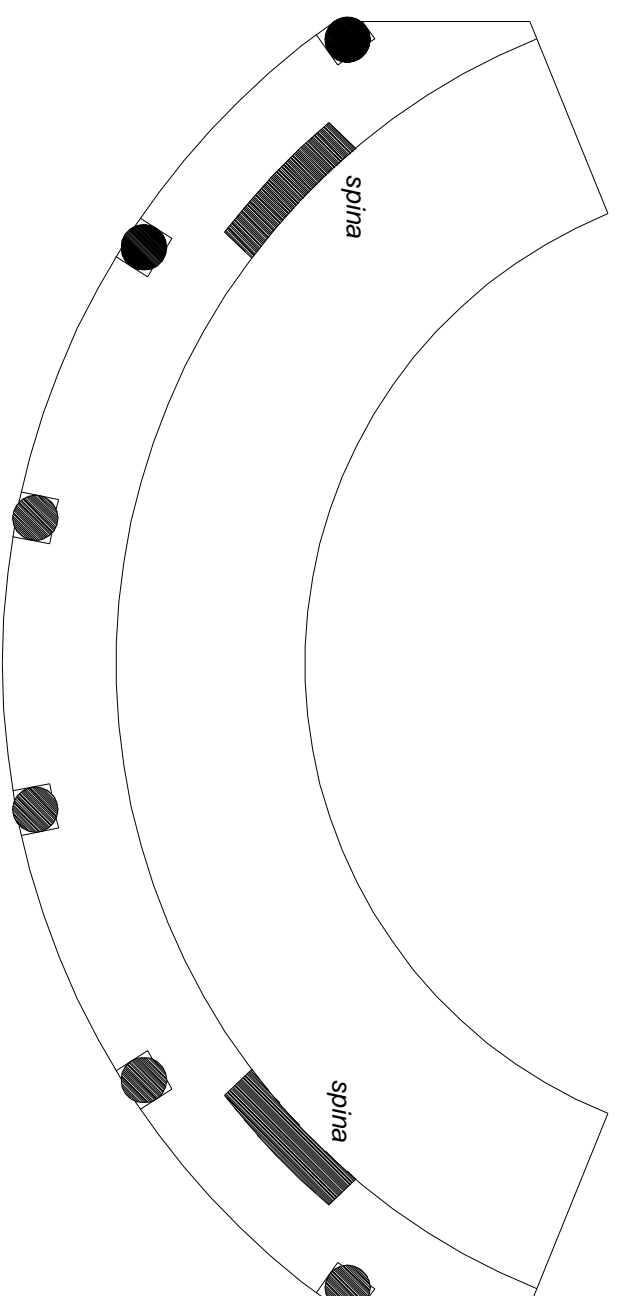
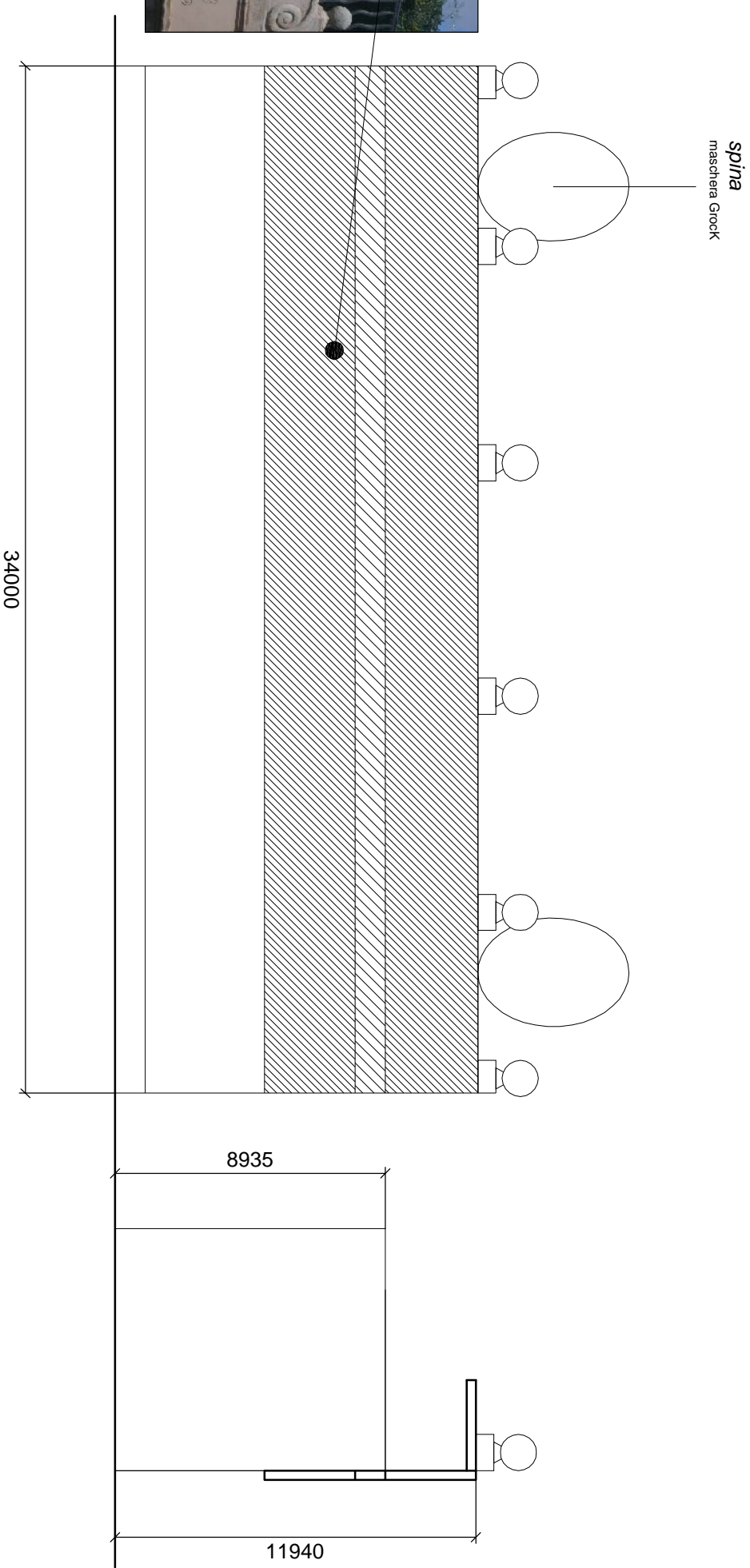
49000

pedana  
(funzionale al passaggio impianti)





riferimento  
decoro frontale



MUSEO DEL CLOWN A VILLA GROCK

Progetto Definitivo

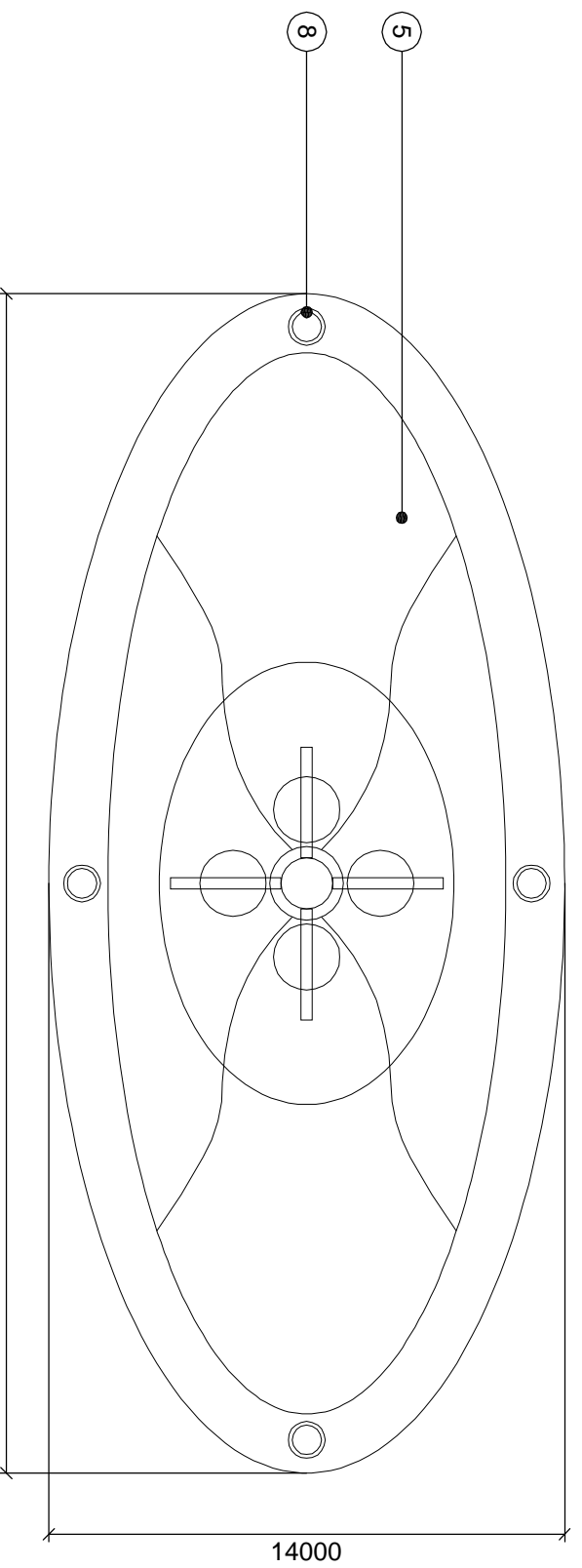
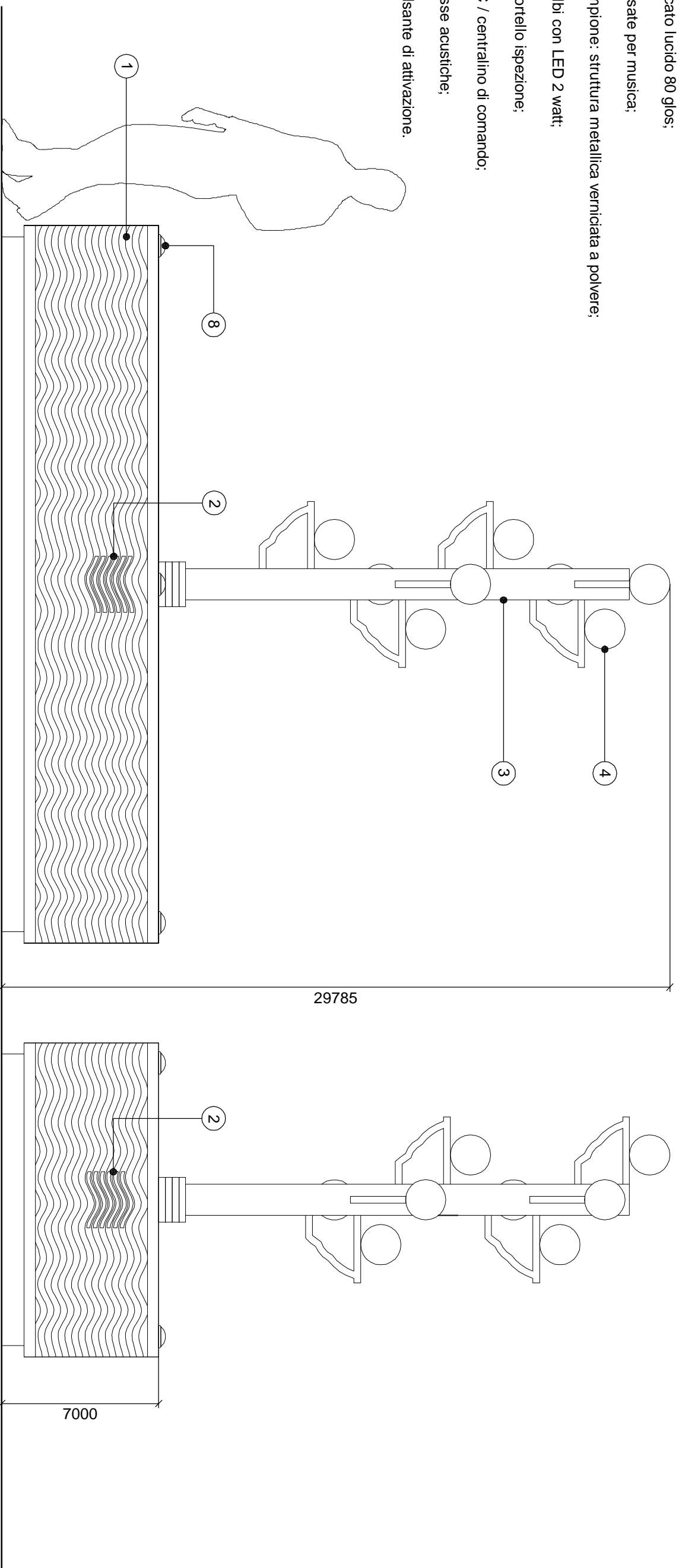
Piano Secondo

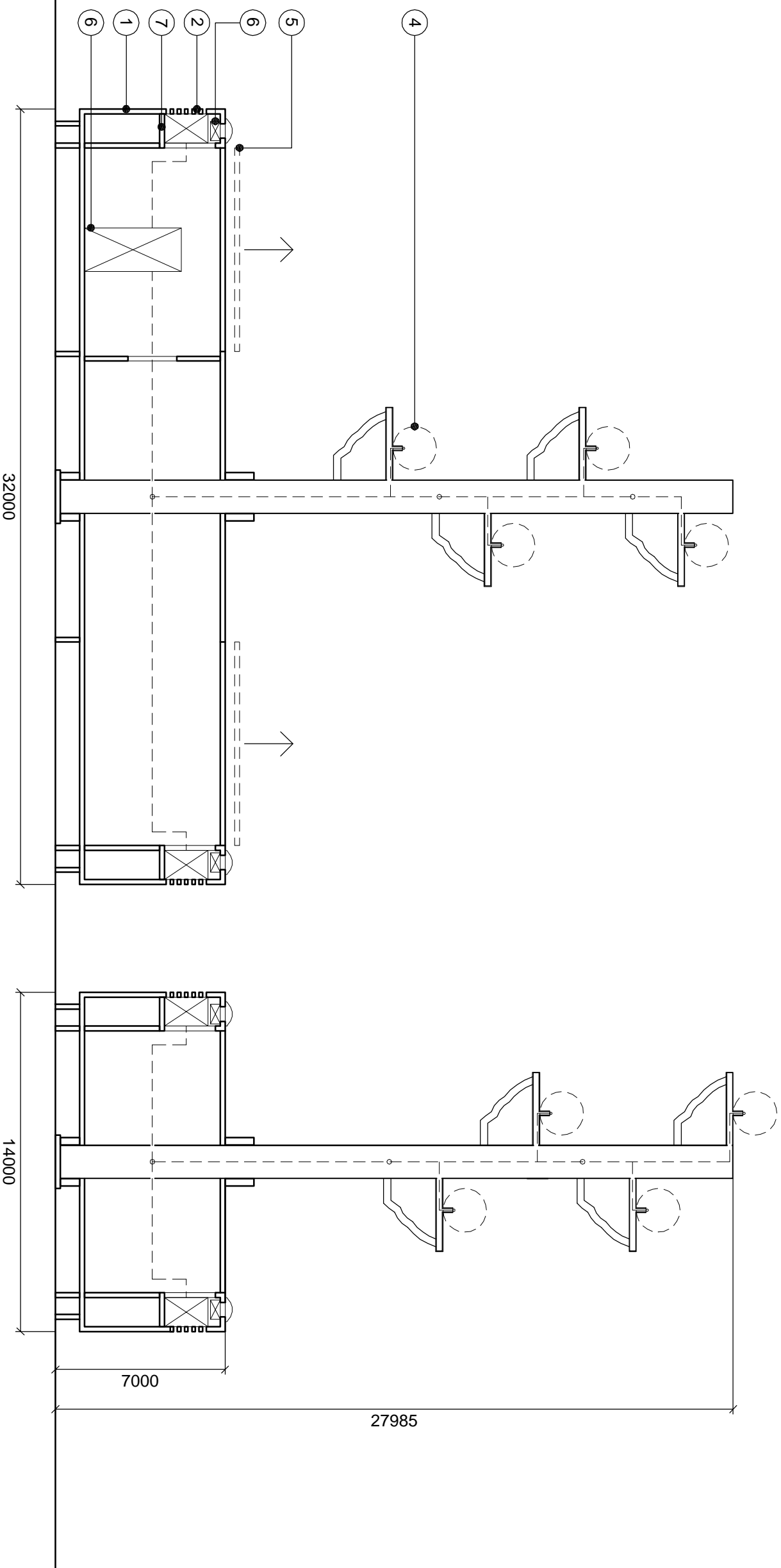
CAFFETERIA

TAV 10

scala 1:20

- 1. mobile ellittico in MDF ignifugo sagomato, fresato e laccato lucido 80 glos;
- 2. fresate per musica;
- 3. lampione: struttura metallica verniciata a polvere;
- 4. bulbi con LED 2 watt;
- 5. sportello ispezione;
- 6. PC / centralino di comando;
- 7. casse acustiche;
- 8. pulsante di attivazione.





1. struttura ottagonale lignea ignifuga rivestita di pannelli in MDF ignifugo laccato lucido 80 glos;

2. ante apribili;

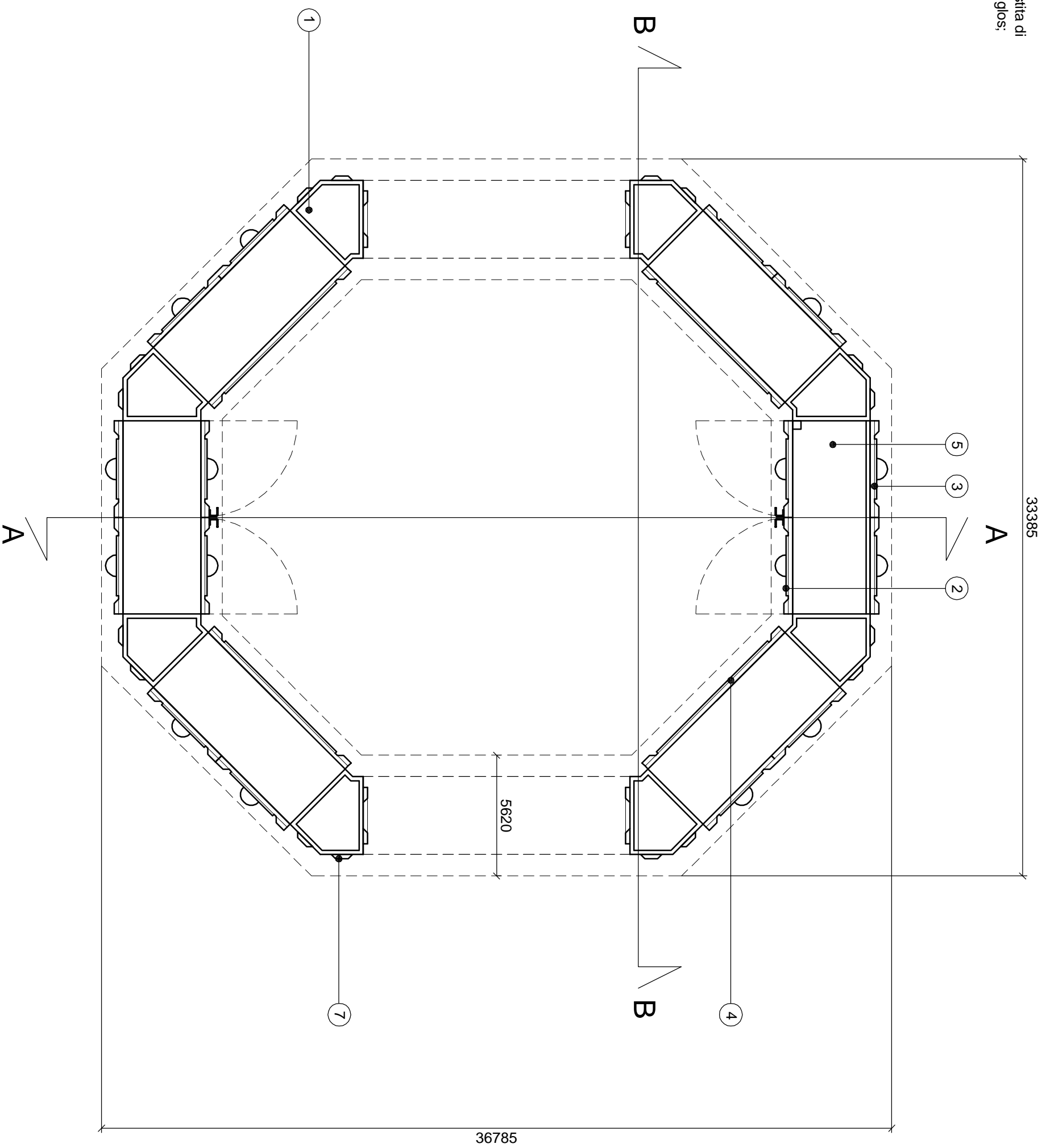
3. ante fisse e forate;

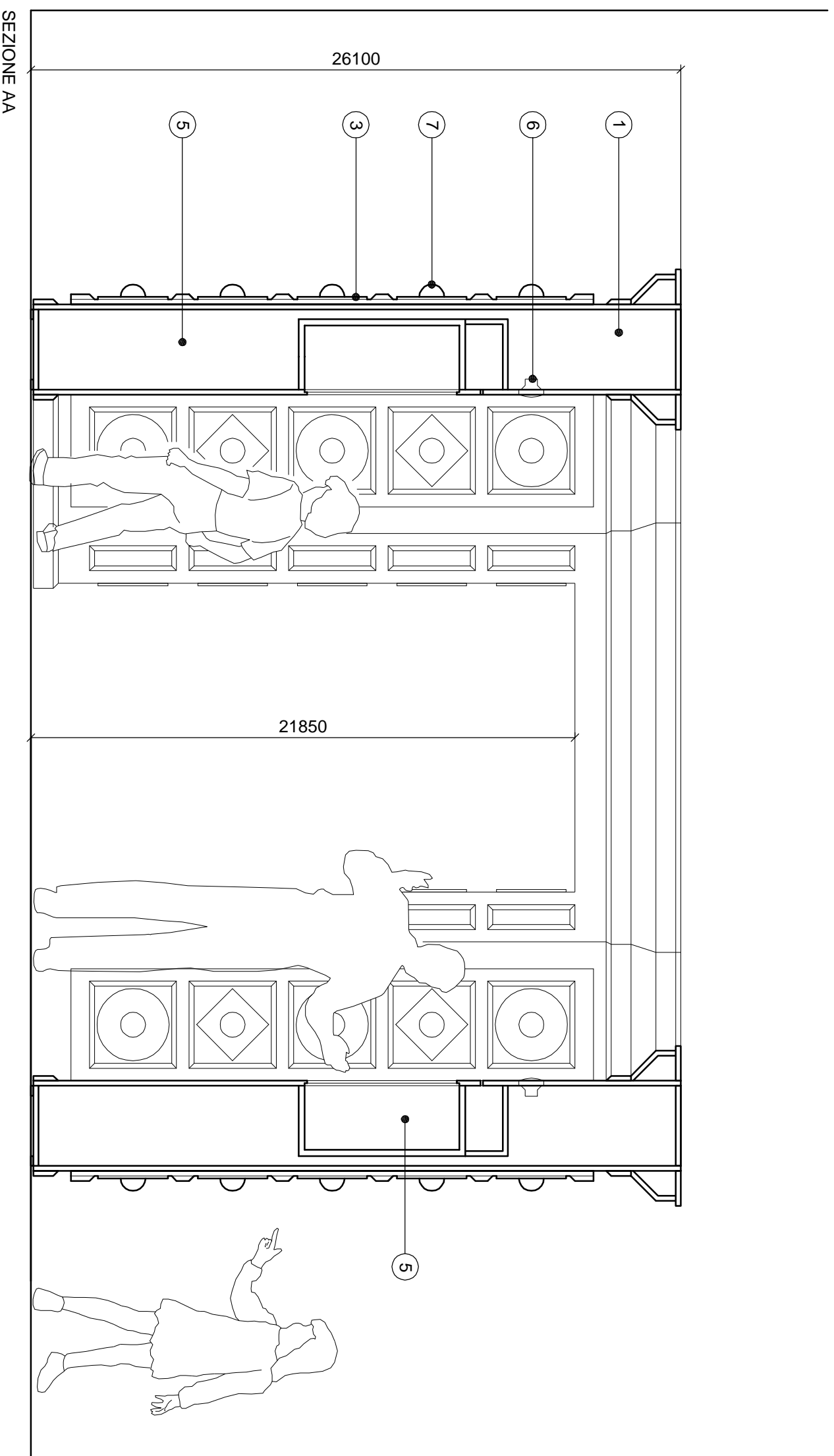
4. specchi serigrafati;

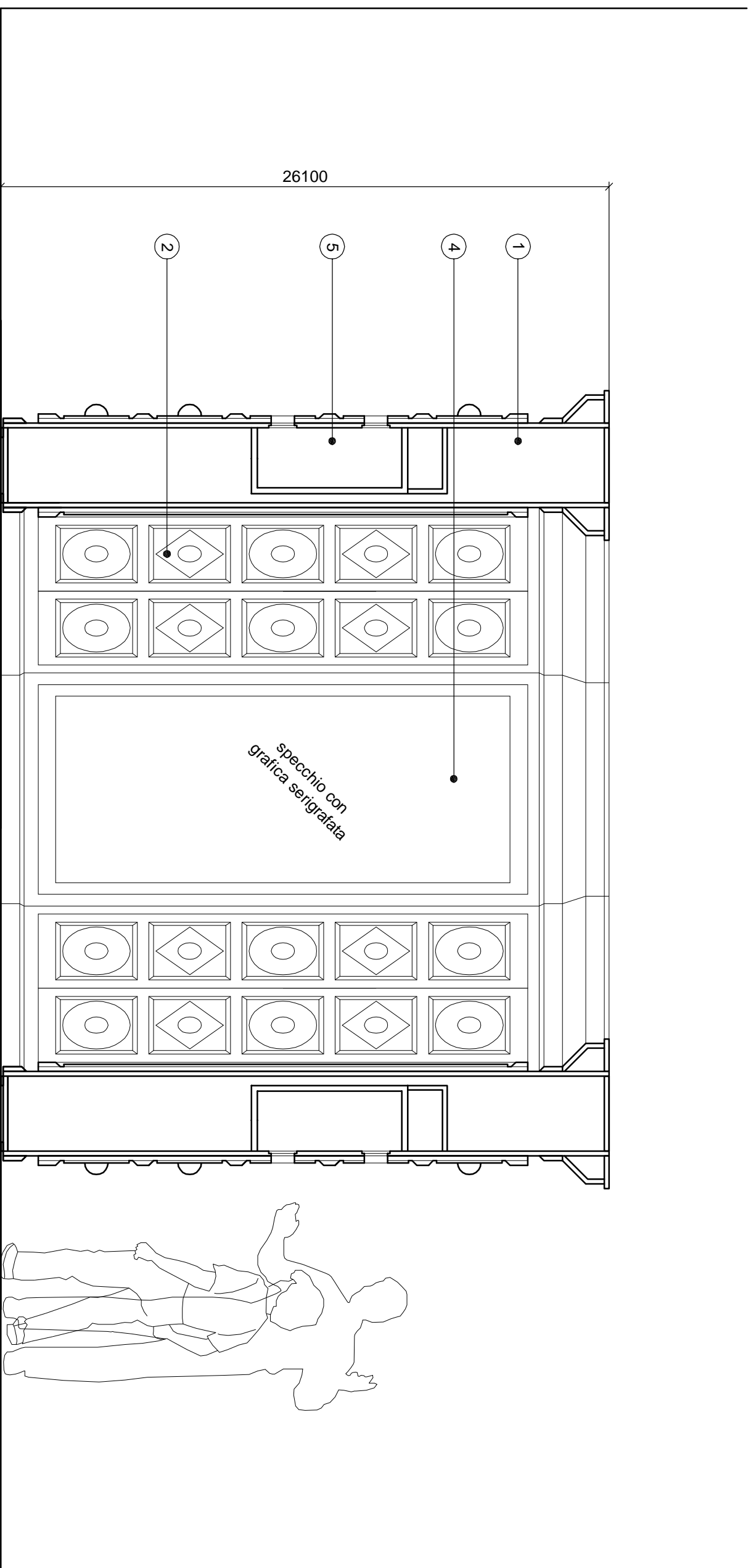
5. magic box per effetti scenici;

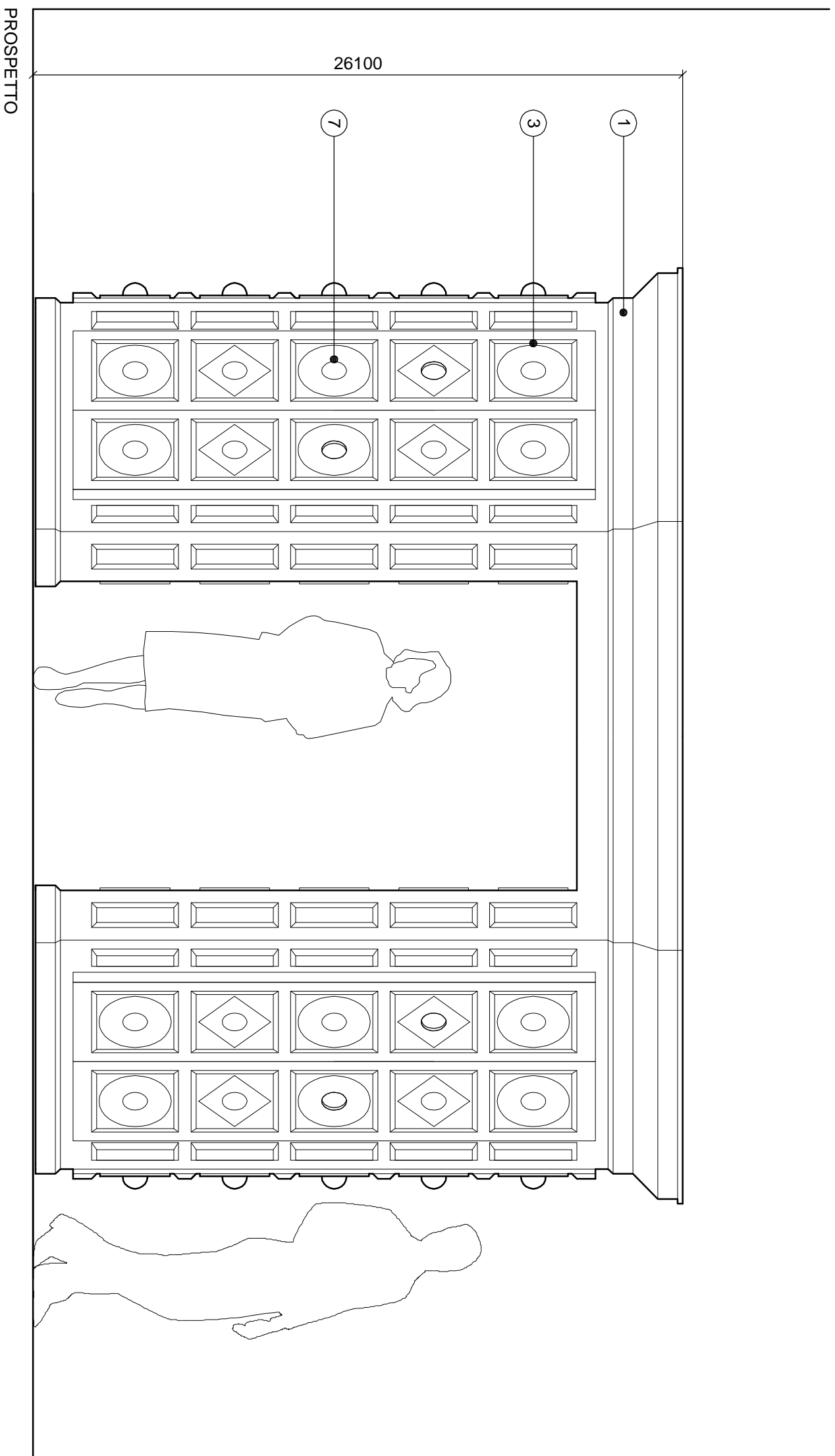
6. casse acustiche;

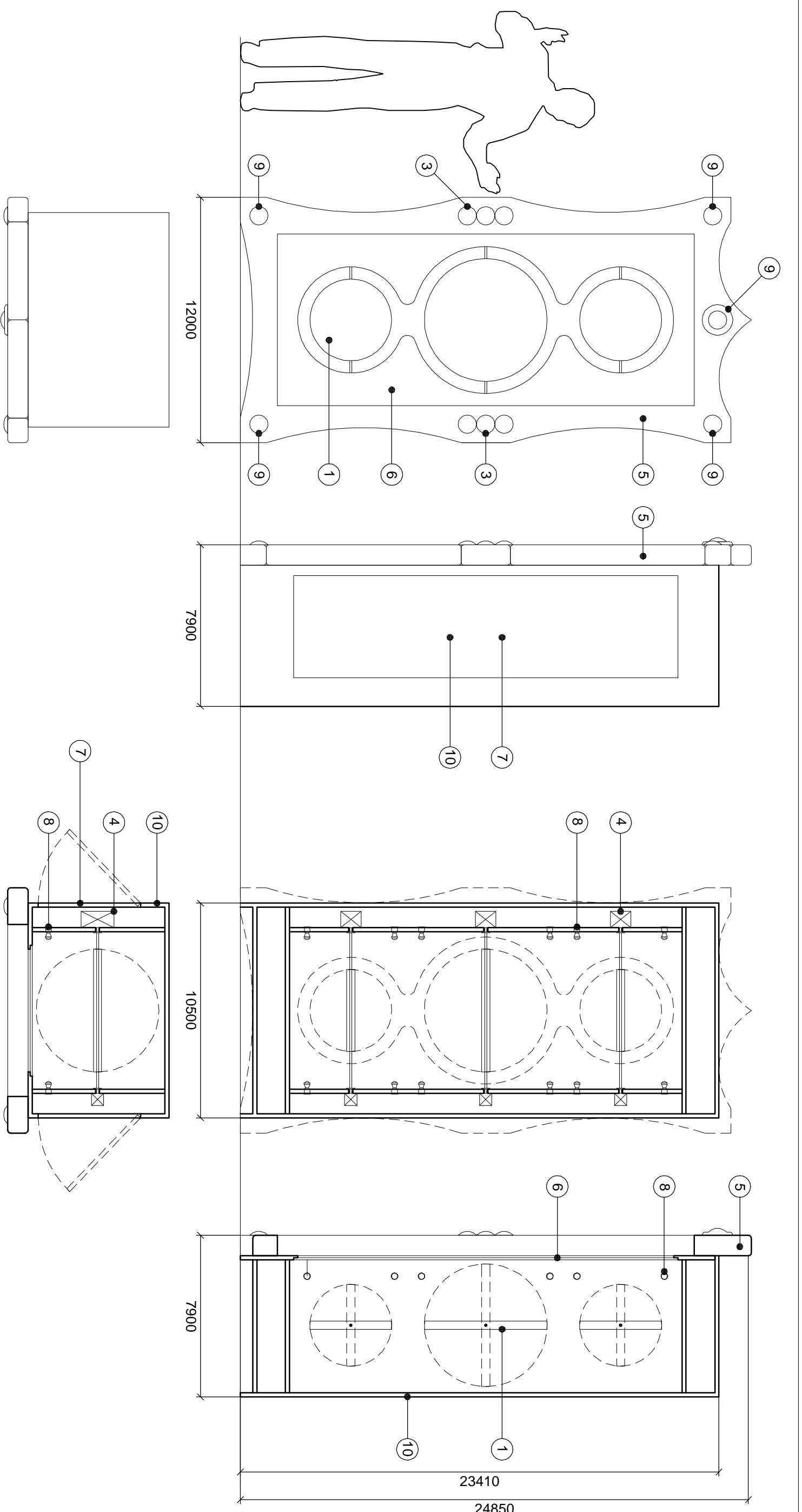
7. decori in resina colorati.



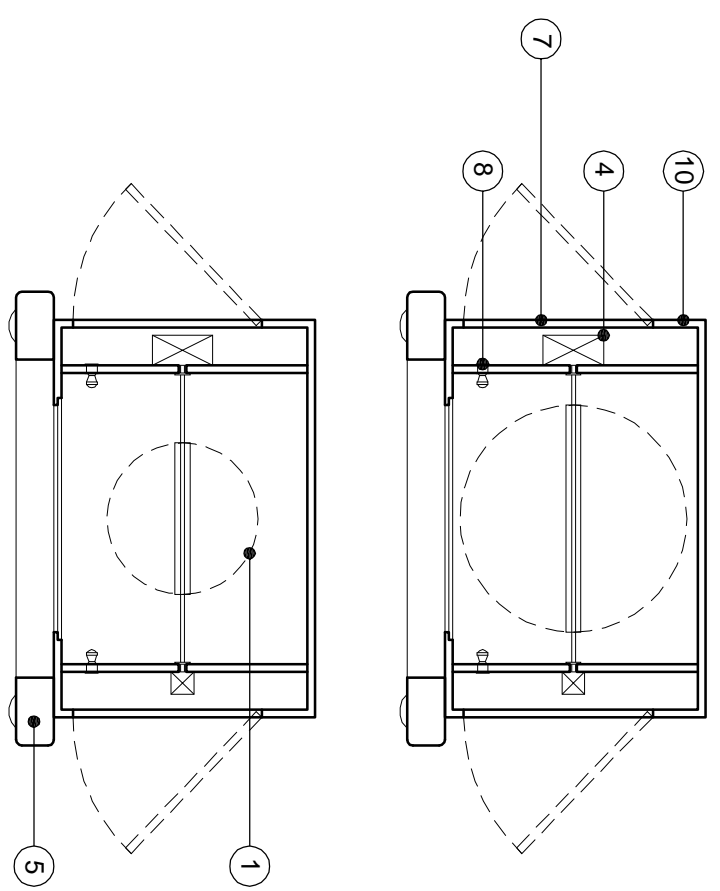






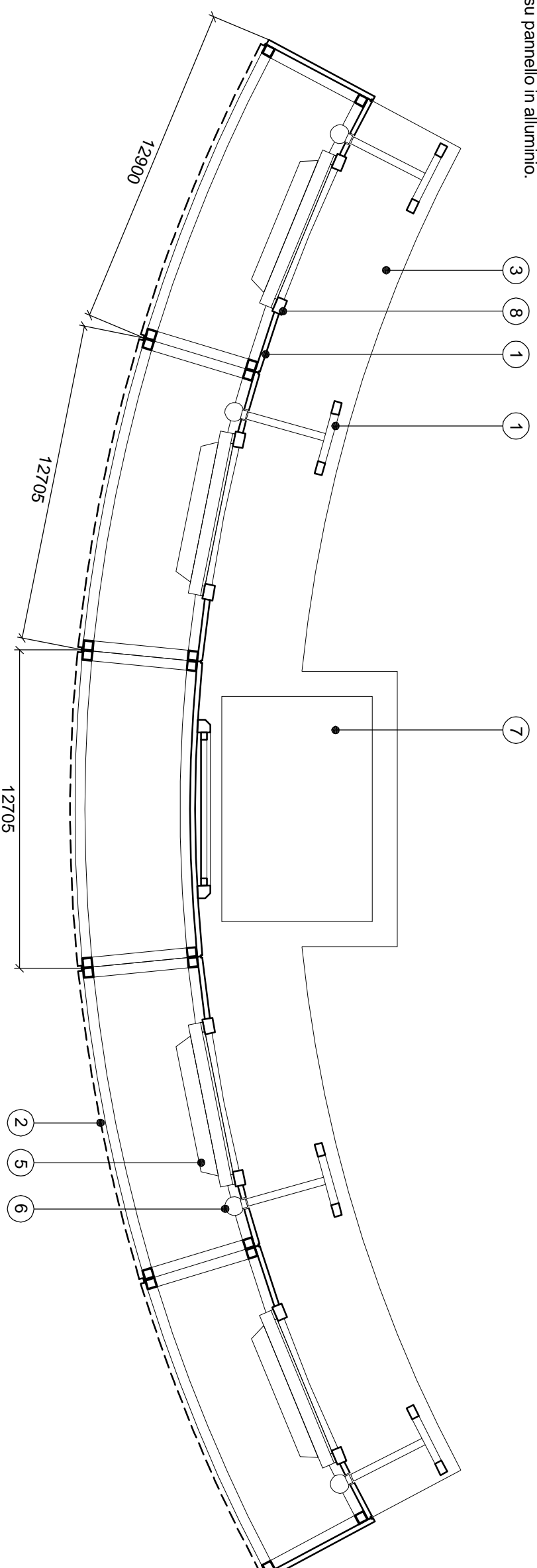


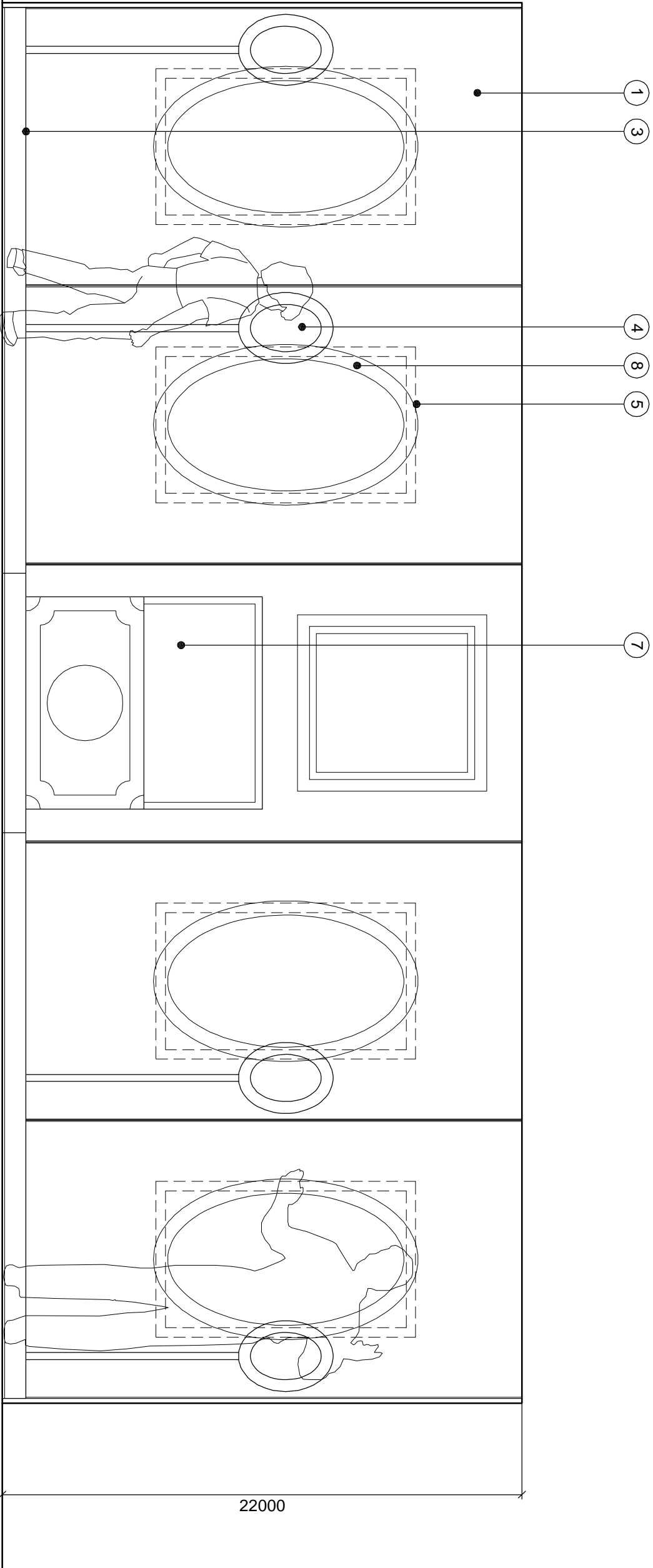
- 1. sagome illustrate: stampa diretta a colori su disco di polycarbonato montato su perno;
- 2. basamento in MDF ignifugo laccato lucido 80 glos (colore da definire dalla D. L.);
- 3. pulsante di attivazione del meccanismo;
- 4. meccanismo;
- 5. cornice in MDF ignifugo laccato lucido 80 glos;
- 6. vetro 5+5 extrachiaro;
- 7. sportello di ispezione;
- 8. gemme a LED 1 watt orientabili;
- 9. gemme a LED 2 watt RGB;
- 10. involucro laccato.



MUSEO DEL CLOWN A VILLA GROCK	Progetto Definitivo	Sale 07 e 13	CARTE DEI CLOWN	TAV 17	scala 1:20
-------------------------------	---------------------	--------------	-----------------	--------	------------

1. pannelli centinati in mdf ignifugo sp. 19mm, laccato lucido 50 glos col. rosso (ral da def. dalla D.L.);
2. struttura portante in tubolari centinati 40x40mm, verniciatura a polvere col. bianco, piedini regolabili, dotata di staffe e supporti per materiale audio/video e tamponamento retrostante apribile per ispezione in lamiera microforata verniciata a polvere col. bianco;
3. pedana centinata in mdf ignifugo sp. 25mm, laccato col. rosso (ral da def. dalla D.L.);
4. elemento ligneo laccato (col. ral da def. dalla D.L.) con supporti di irrigidimento in metallo verniciato a polvere per individuazione contorno viso;
5. monitor LCD 46", 260 W, ris. 1920x1080 con vetro protettivo;
6. webcam;
7. baule invecchiato;
8. cornice sagomata in mdf ignifugo (colore da def. dalla D.L.);
9. ritratto di Grock: cornice laccata con stampa diretta a colori su pannello in alluminio.





MUSEO DEL CLOWN A VILLA GROCK

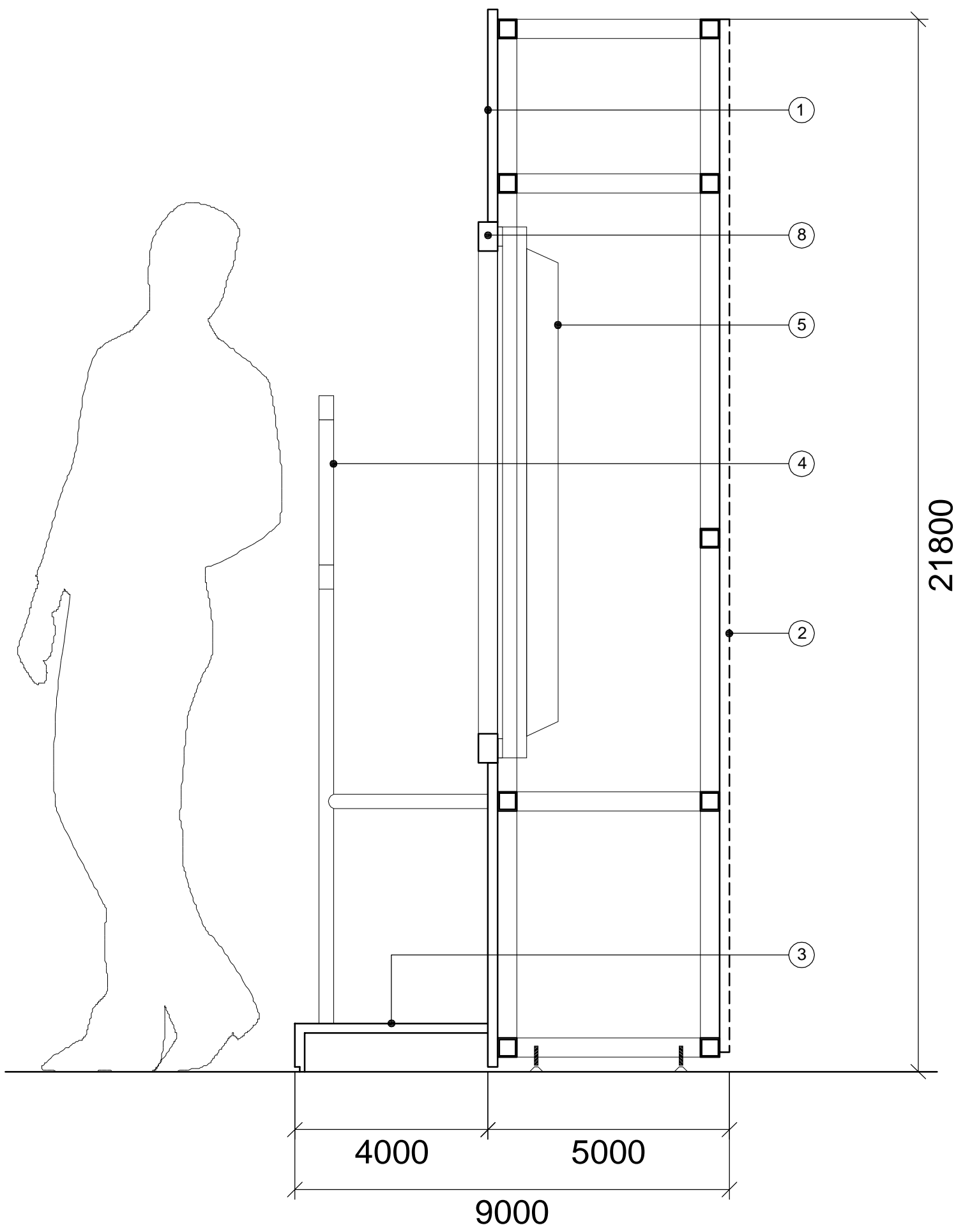
Progetto Definitivo

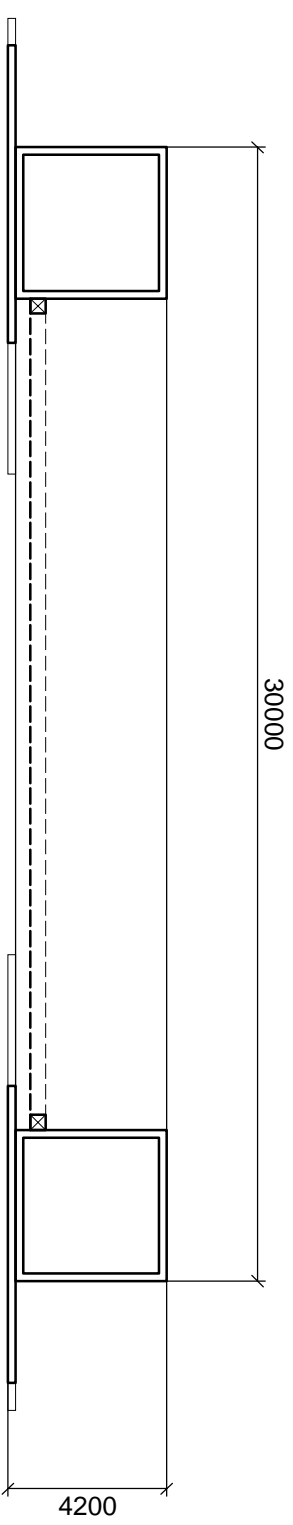
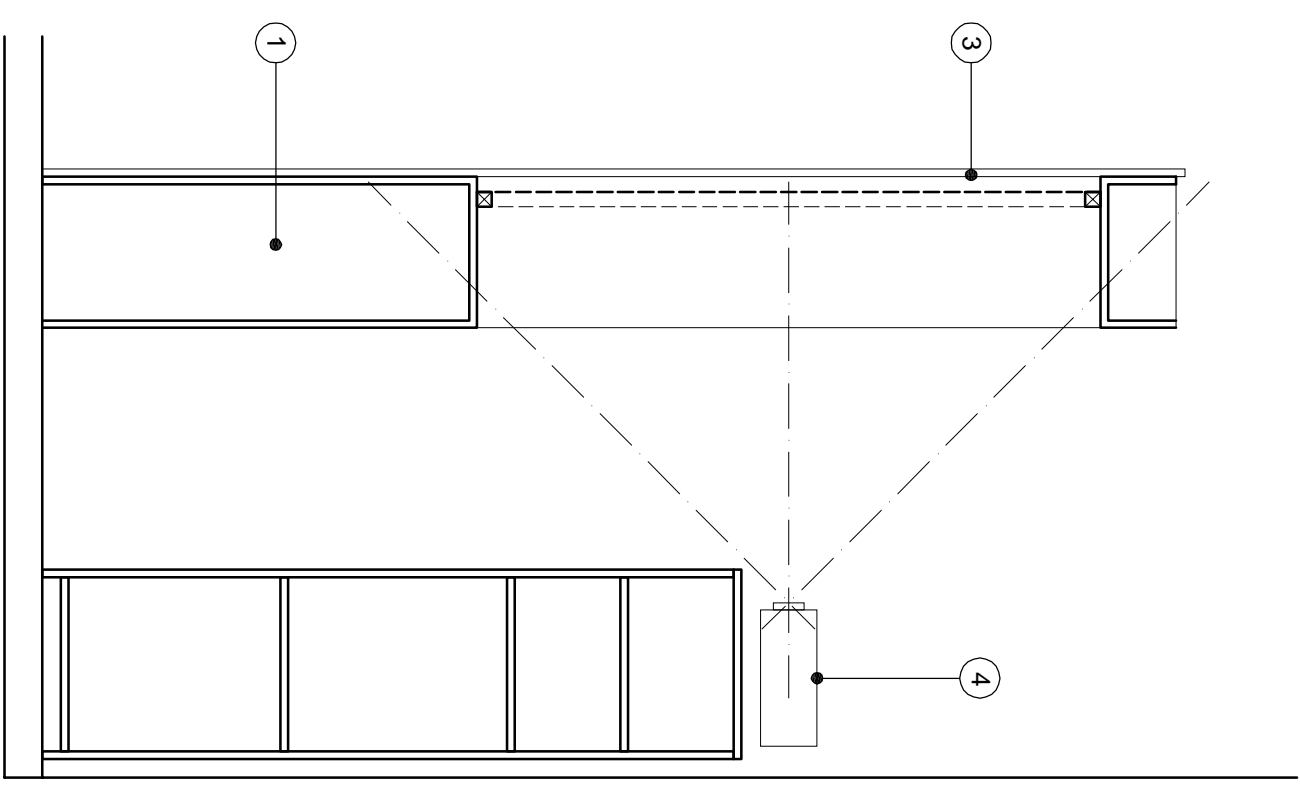
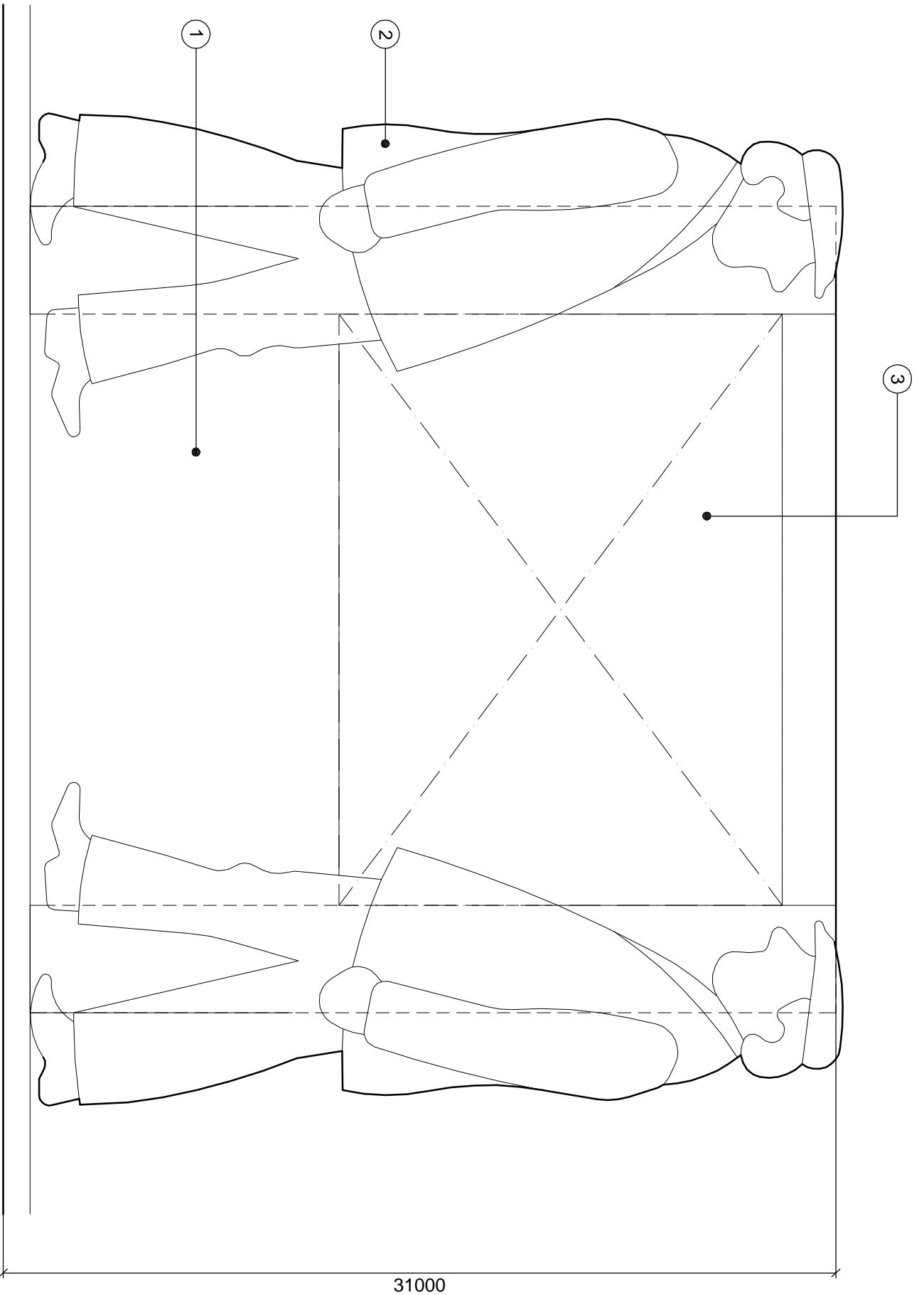
Sala 08

SALA DEL BAULE

TAV 19

scala 1:20





Charles Adrien Wettach

Grock

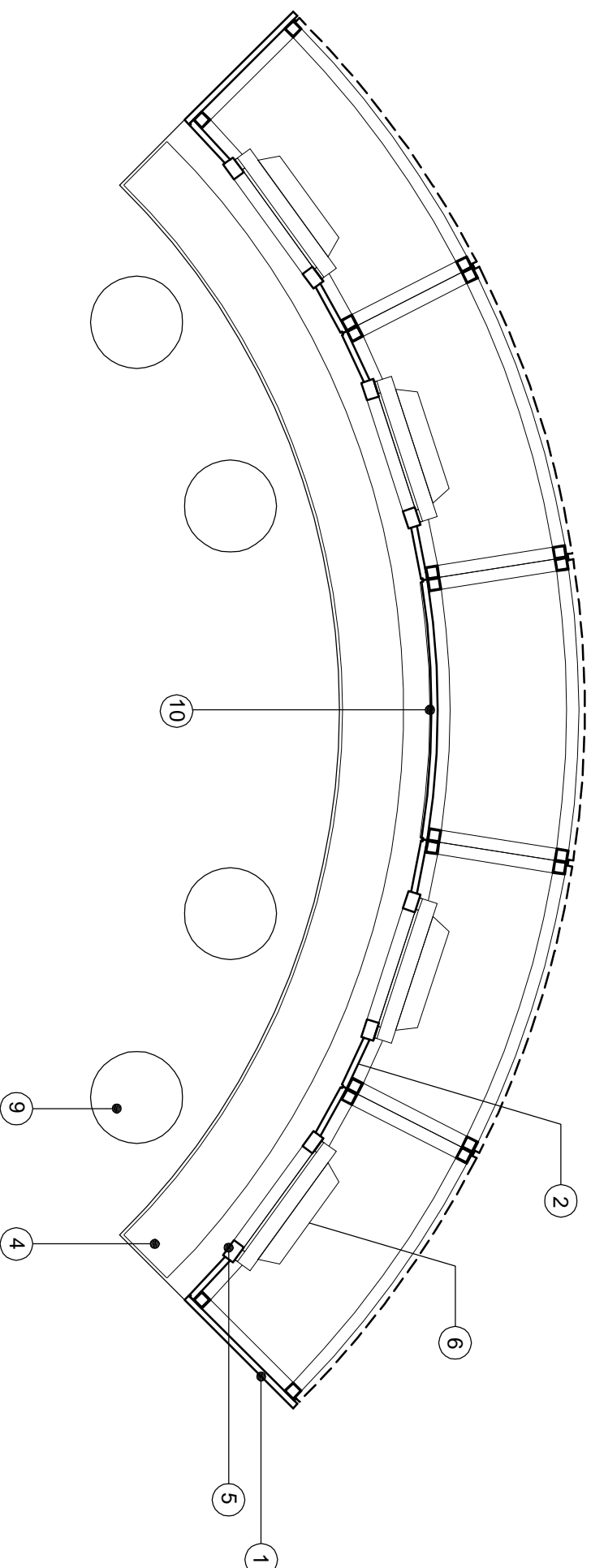
30000

31000

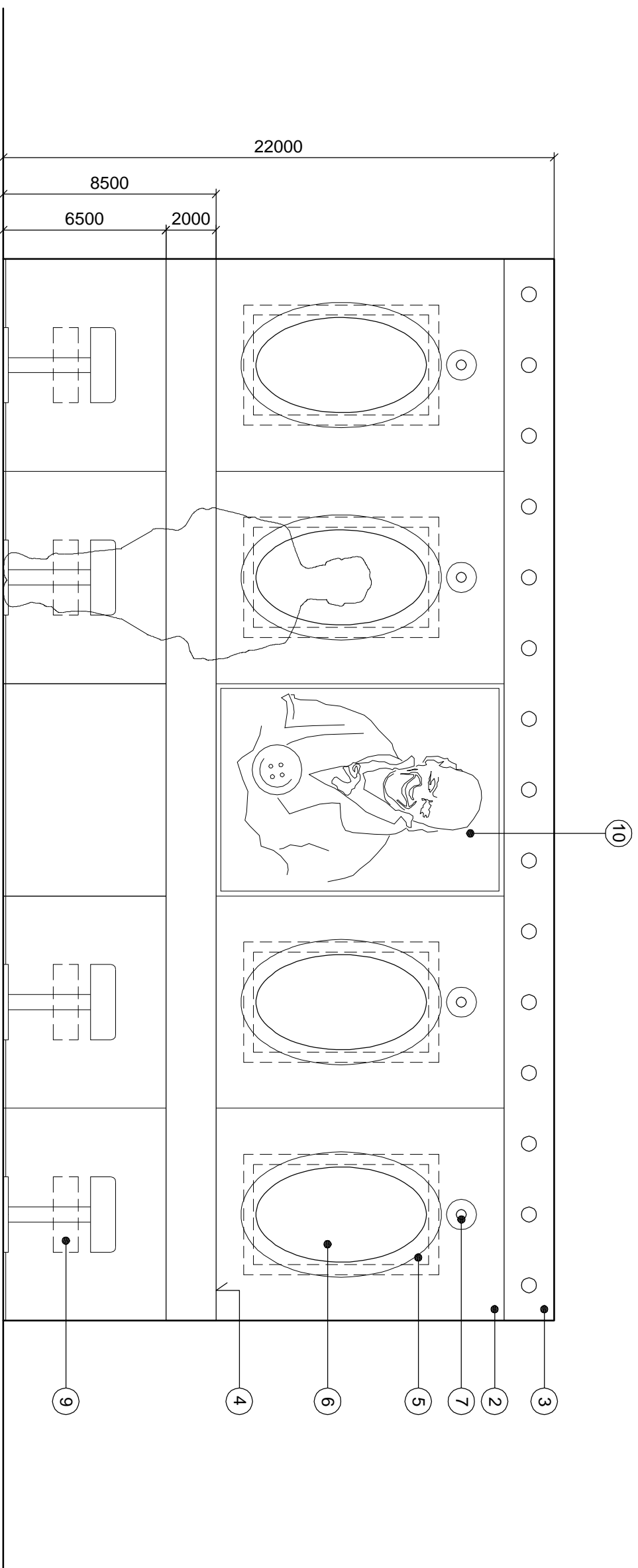
4200

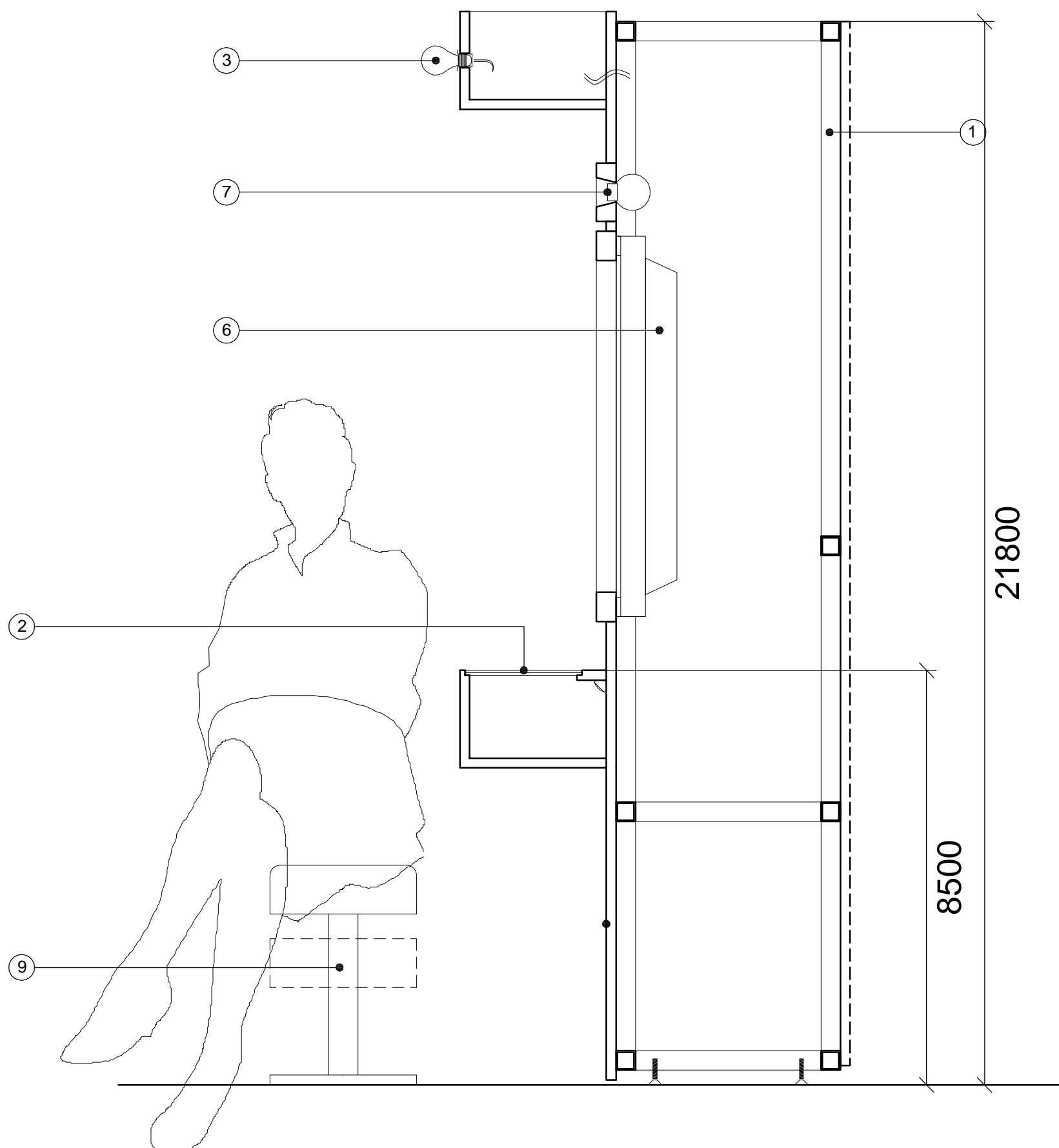
- 1. quinta scenografica rivestita di specchi colorati;
- 2. sagome diverse (Charles Adrien Wettach e Grock) in MDF ignifugo con stampa diretta a colori;
- 3. PVC per retroproiezione;
- 4. proiettore 1024x768 / 2000 ANSI LUMEN.

1. struttura metallica centinata verniciata a polvere con ante retrostanti di ispezione in lamiera microforata;
2. pannelli centinati in MDF ignifugo laccato lucido 80 glos;
3. veletta a sbalzo centinata laccata lucida 80 glos con bulbi luminosi;
4. teca centinata in MDF ignifugo laccato lucido 80 gloss, imbotita e rivestita all'interno con velluto ignifugo e ripiano di vetro extrachiaro 5+5 mm;
5. cornice laccata lucida (colore da definire dalla D. L.);
6. monitor a LED 32";
7. videocamera per "face tracking";
8. PC;
9. sgabelli imbotiti con pistone per regolazione altezza;
10. grafica a campo pieno in PVC adesivo.

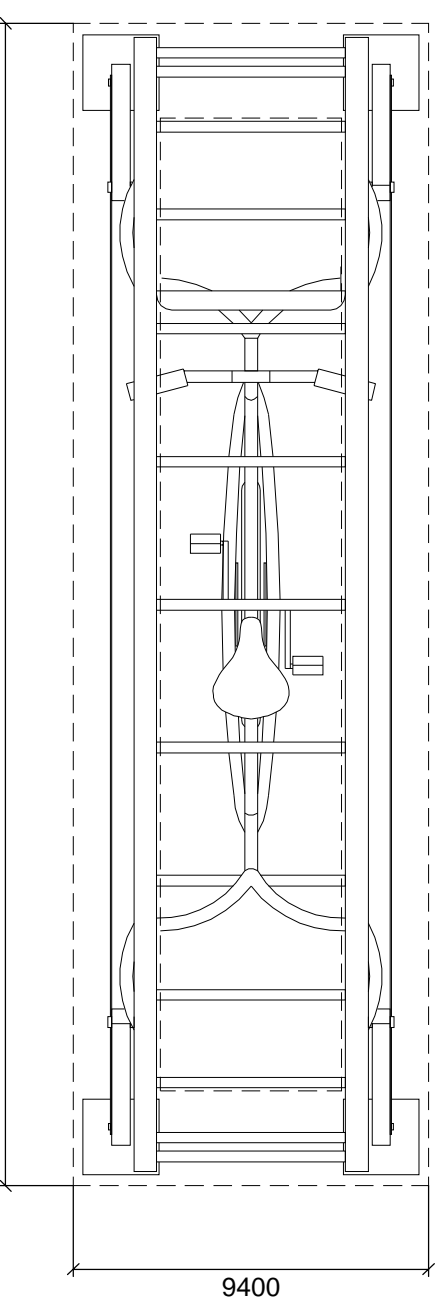
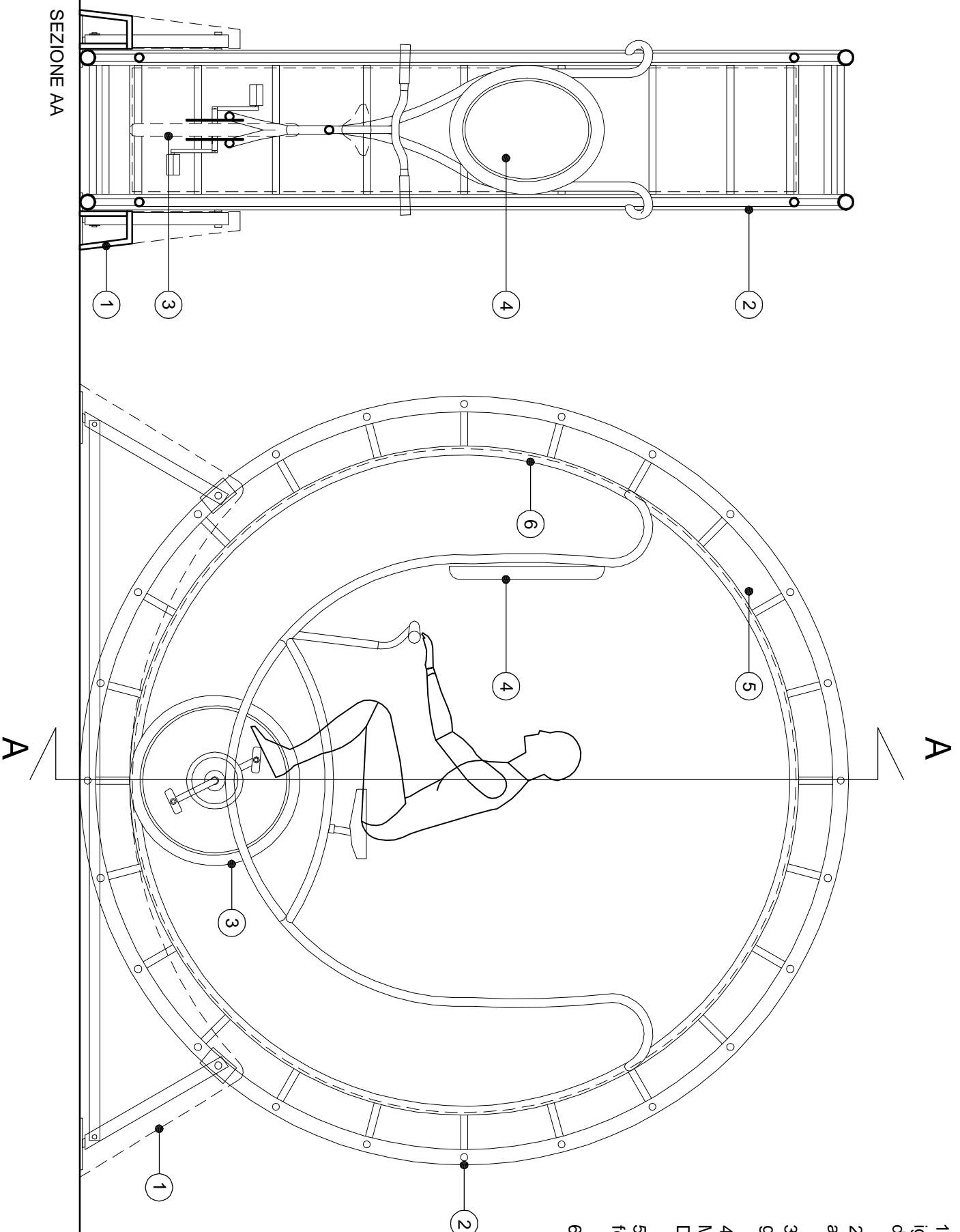


MUSEO DEL CLOWN A VILLA GROCK	Progetto Definitivo	Sala 09	SALA DEL TRUCCO	TAV 22	scala 1:20
-------------------------------	---------------------	---------	-----------------	--------	------------



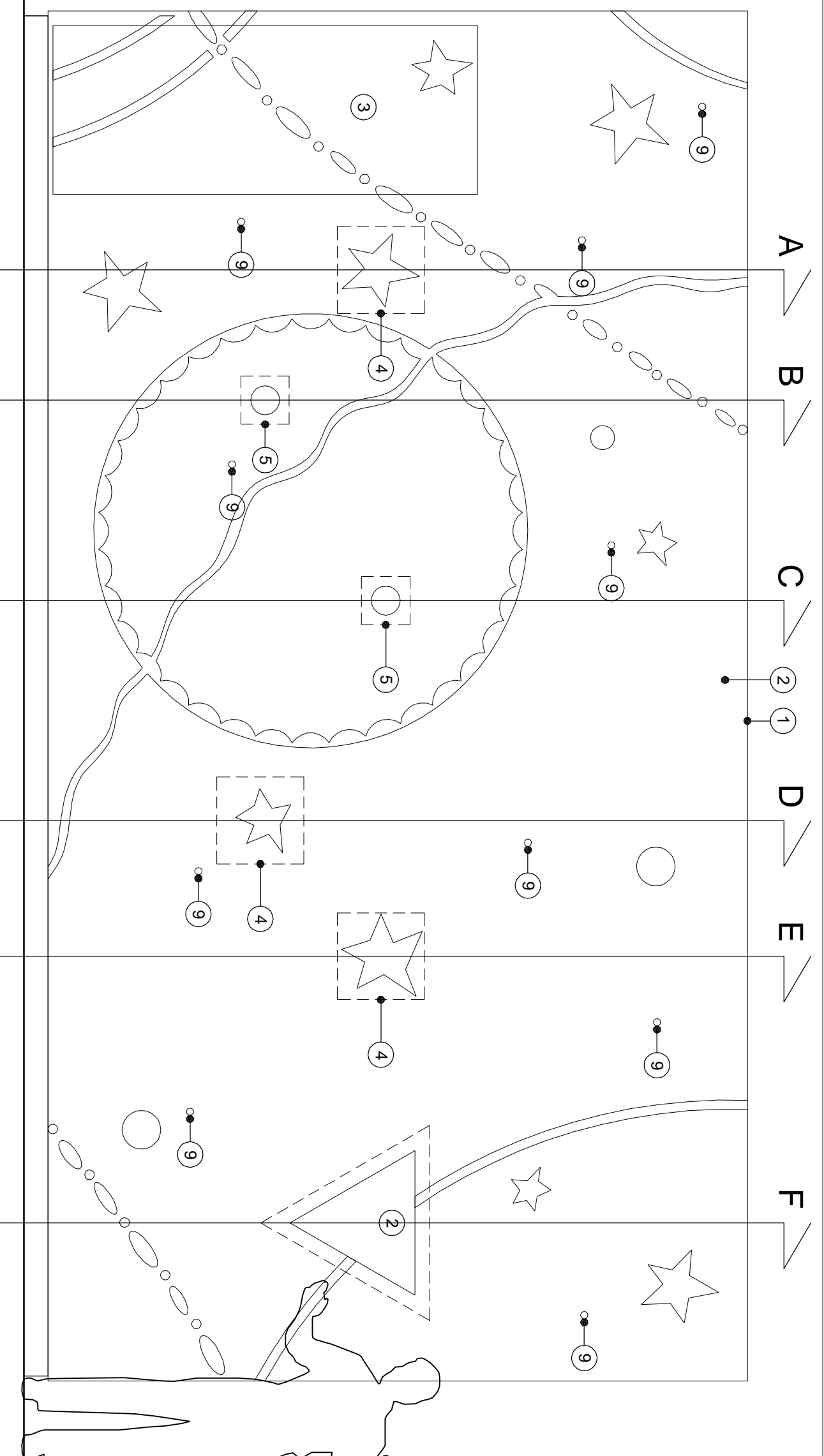


1. pedana con struttura metallica rivestita in MDF ignifugo 25 mm laccato lucido 80 glos (colore da definire dalla D.L.);
2. meccanismo in metallo, struttura metallica verniciata a polvere (colore da definire dalla D.L.);
3. ruota per l'azionamento del meccanismo rivestita in grafica;
4. lente di ingrandimento per le miniature, in cornice in MDF laccato lucido 80 glos (colore da definire dalla D.L.);
5. nastro con circa 200 miniature di "espressioni", formato circa 6 x 4 cm;
6. foro 6 x 4 cm per visualizzazione miniatura.

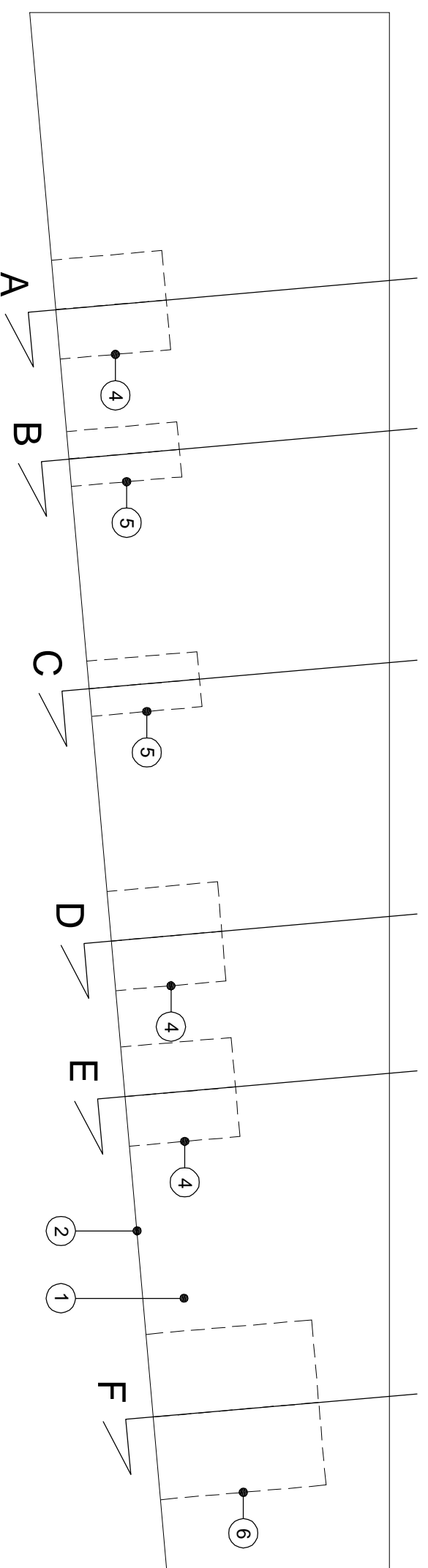


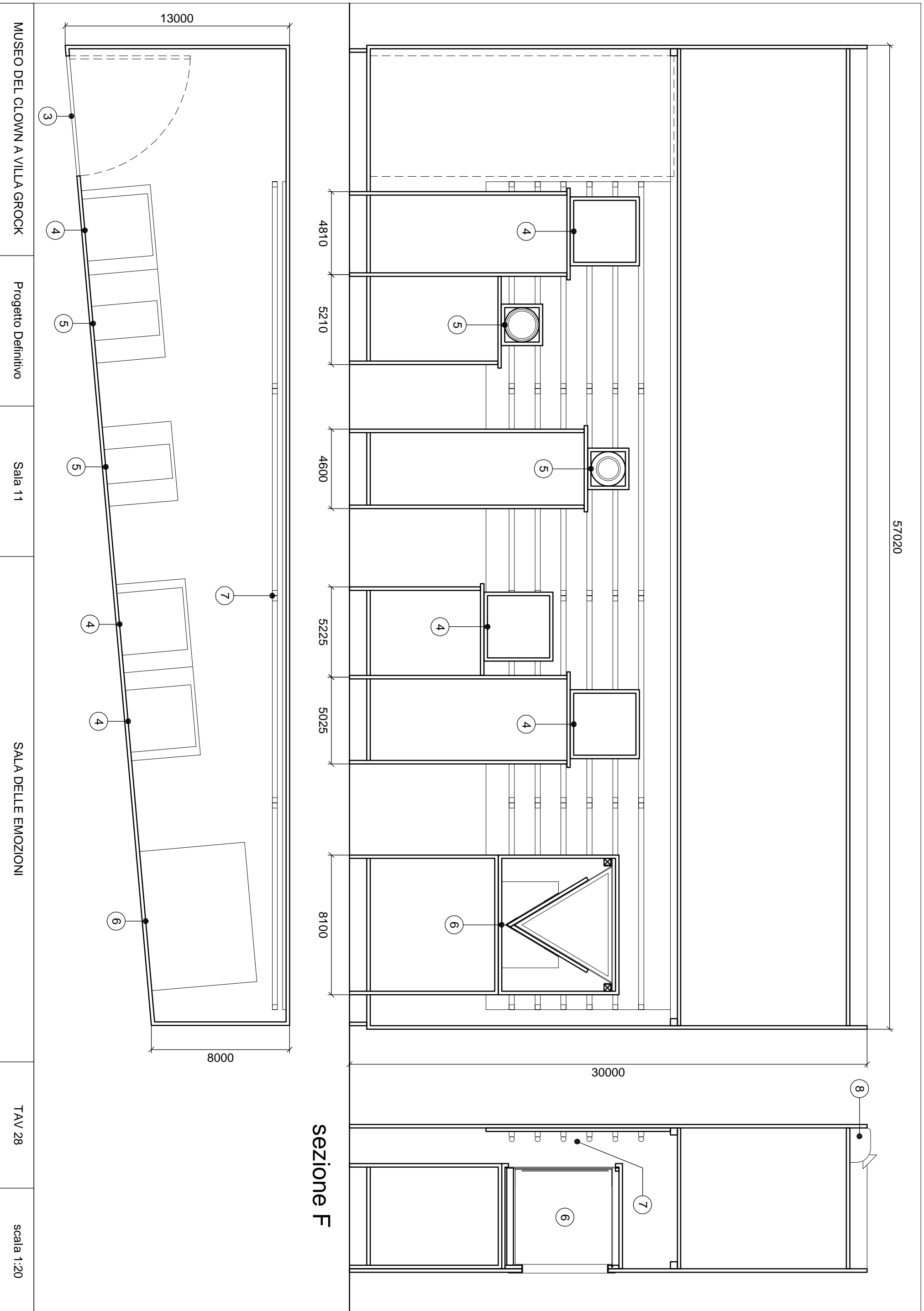
SEZIONE AA

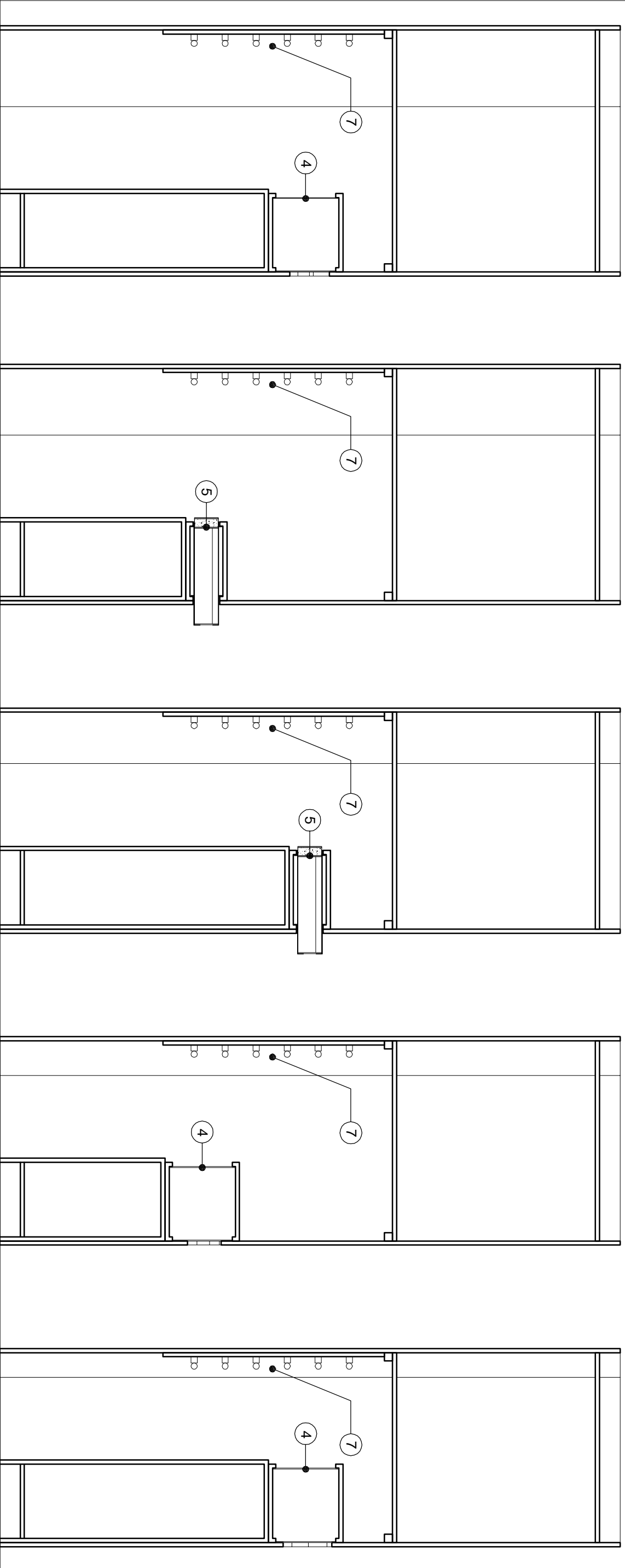
MUSEO DEL CLOWN A VILLA GROCK	Progetto Definitivo	Sala 10	LA RUOTA ESPRESSIVA	TAV 26	scala 1:20



1. quinta scenografica in MDF ignifugo;
2. grafica: stampa diretta su lastra in alluminio;
3. porta di ispezione;
4. "magic box";
5. caleidoscopi;
6. caleidoscopio "umano";
7. retroilluminazione: cassonetto luminoso con T5;
8. barra a LED RGB con centralina di programmazione;
9. fori retroilluminati;
10. panca imbottita in velluto capitonné (colore da definire dalla D.L.).







sezione A

sezione B

sezione C

sezione D

sezione E

MUSEO DEL CLOWN A VILLA GROCK

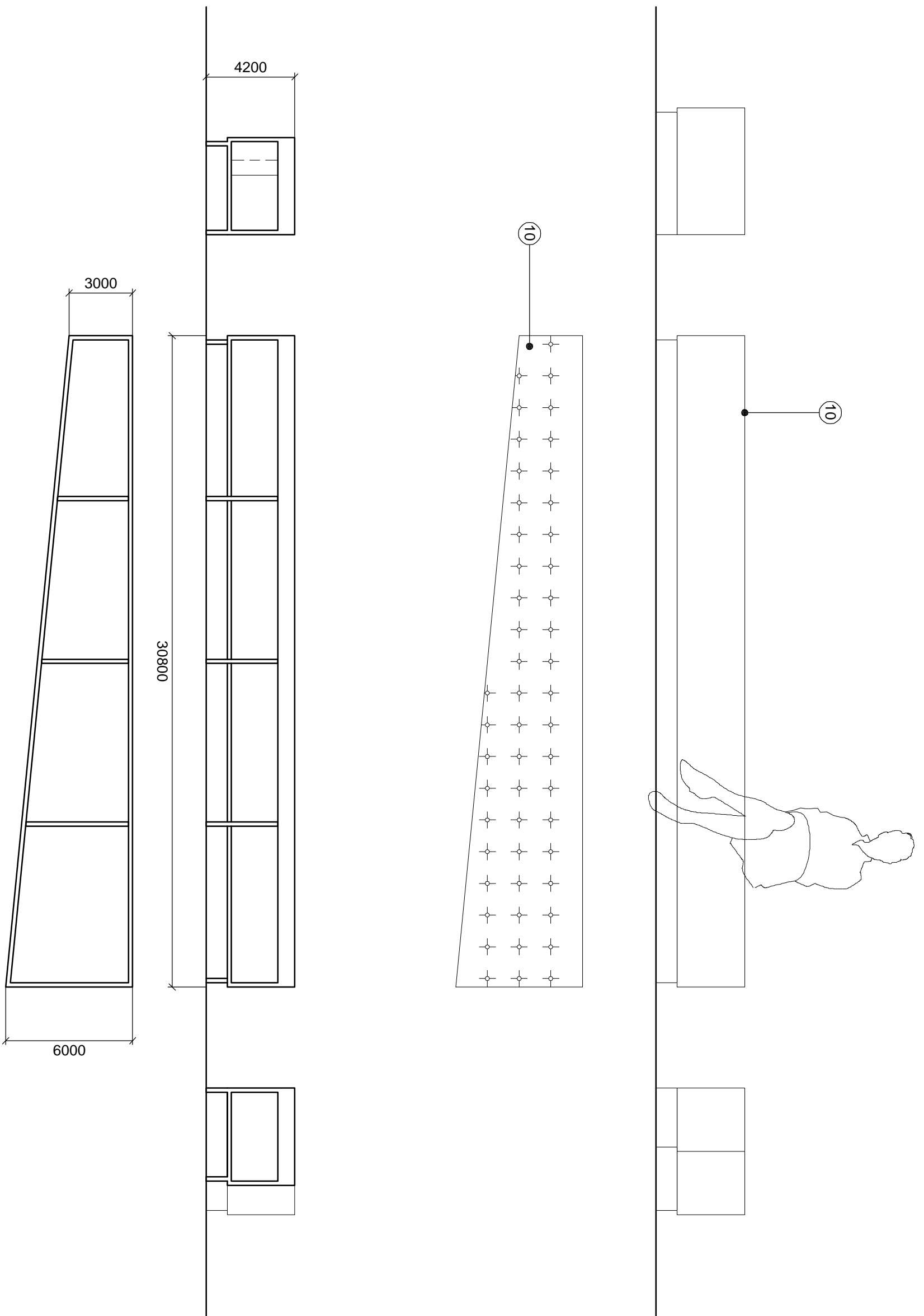
Progetto Definitivo

Sala 11

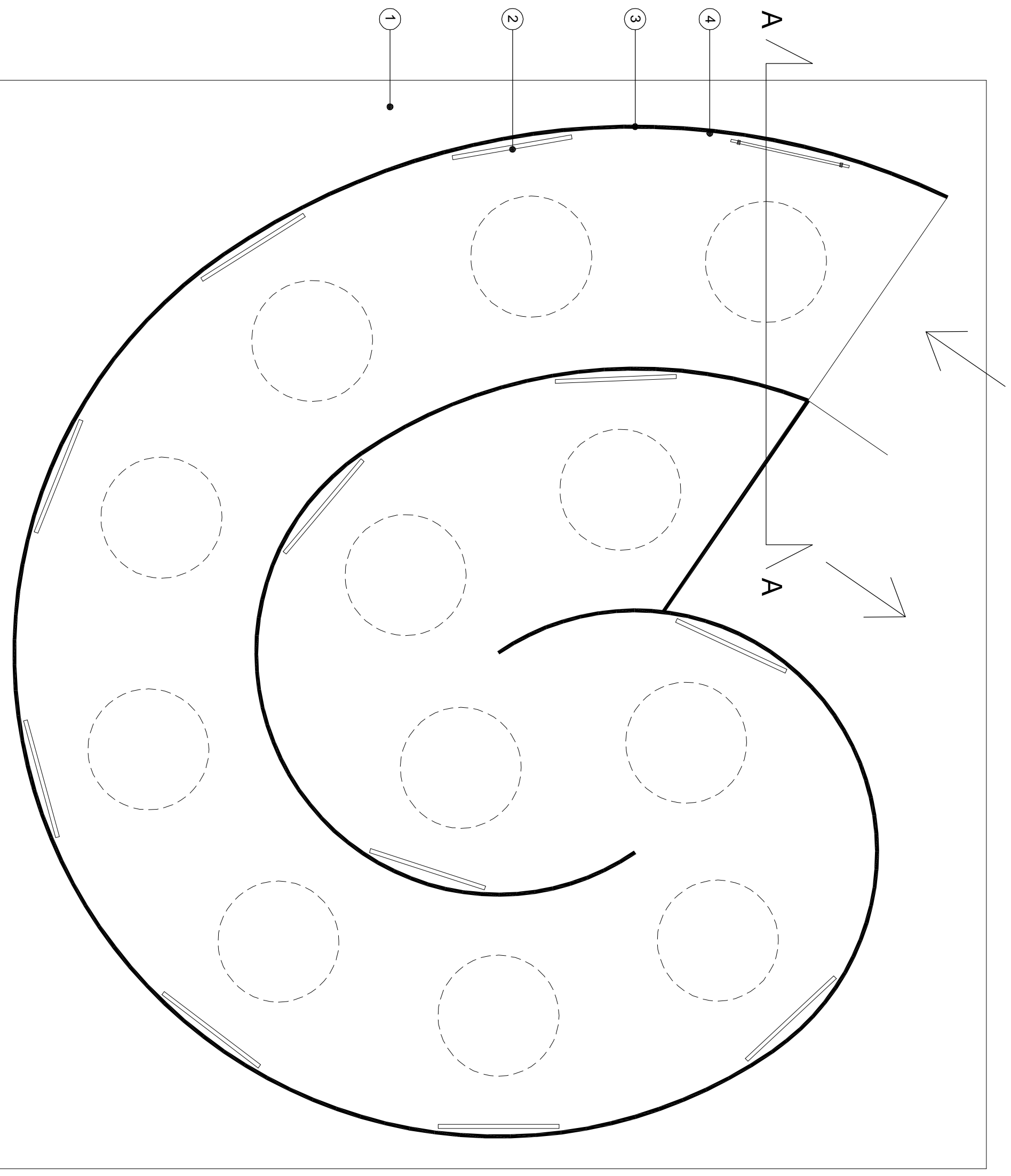
SALA DELLE EMOZIONI

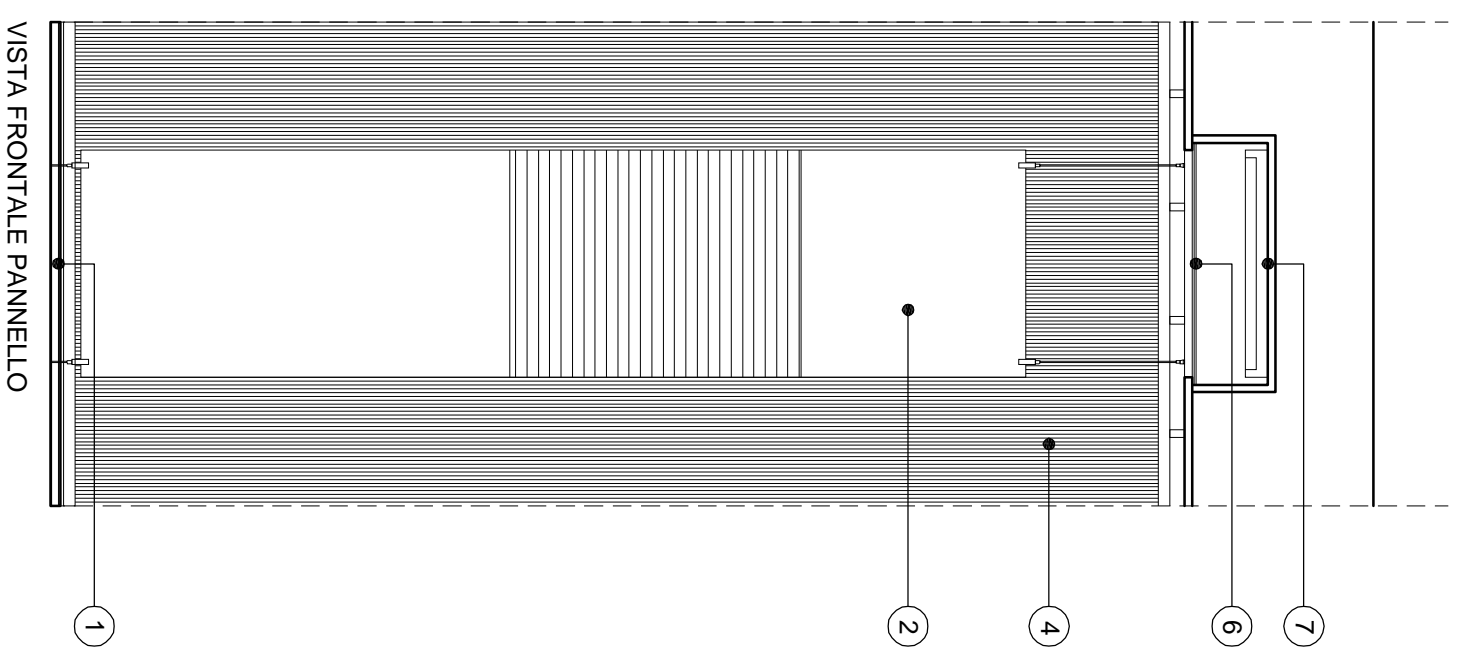
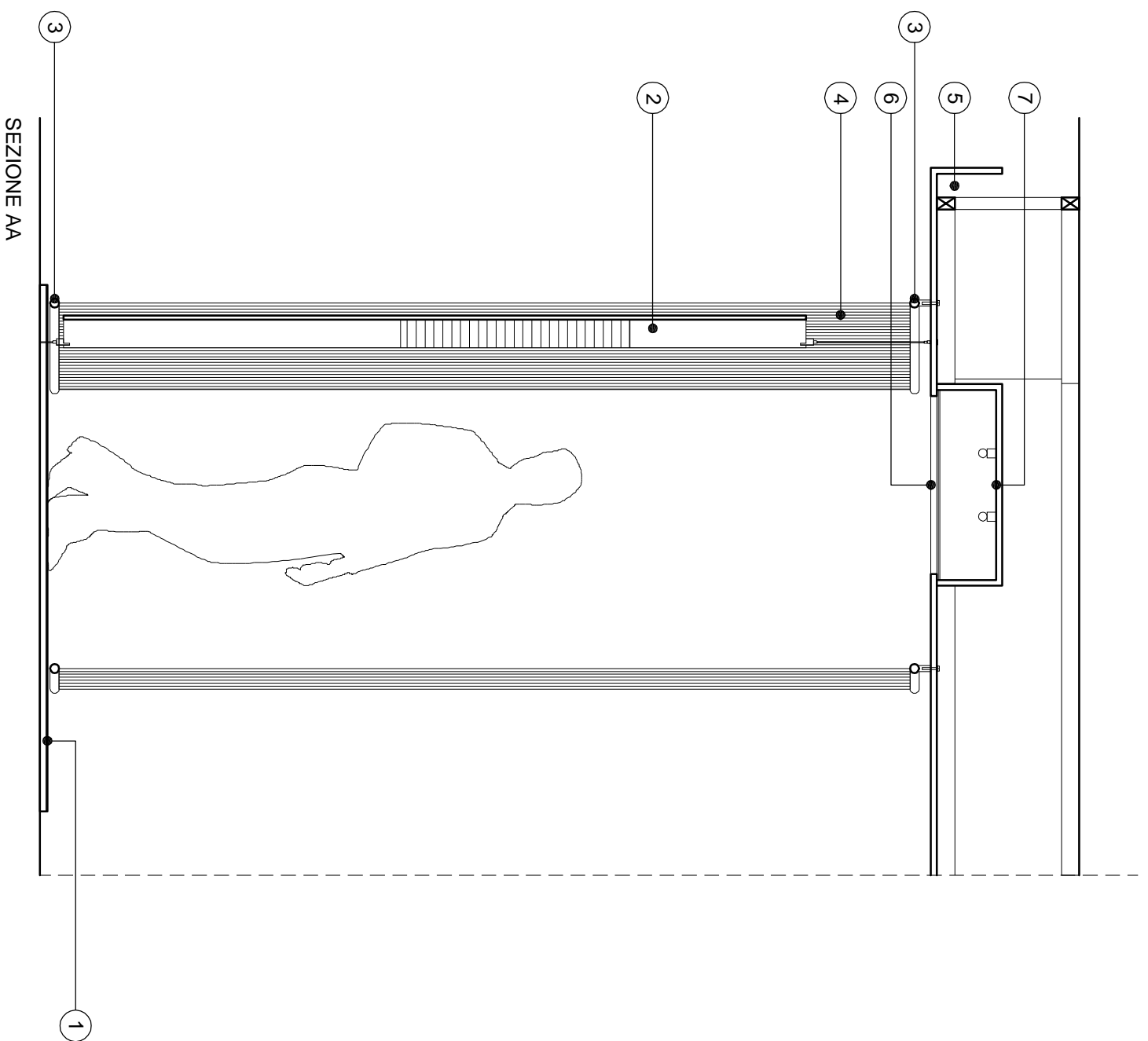
TAV 29

scala 1:20

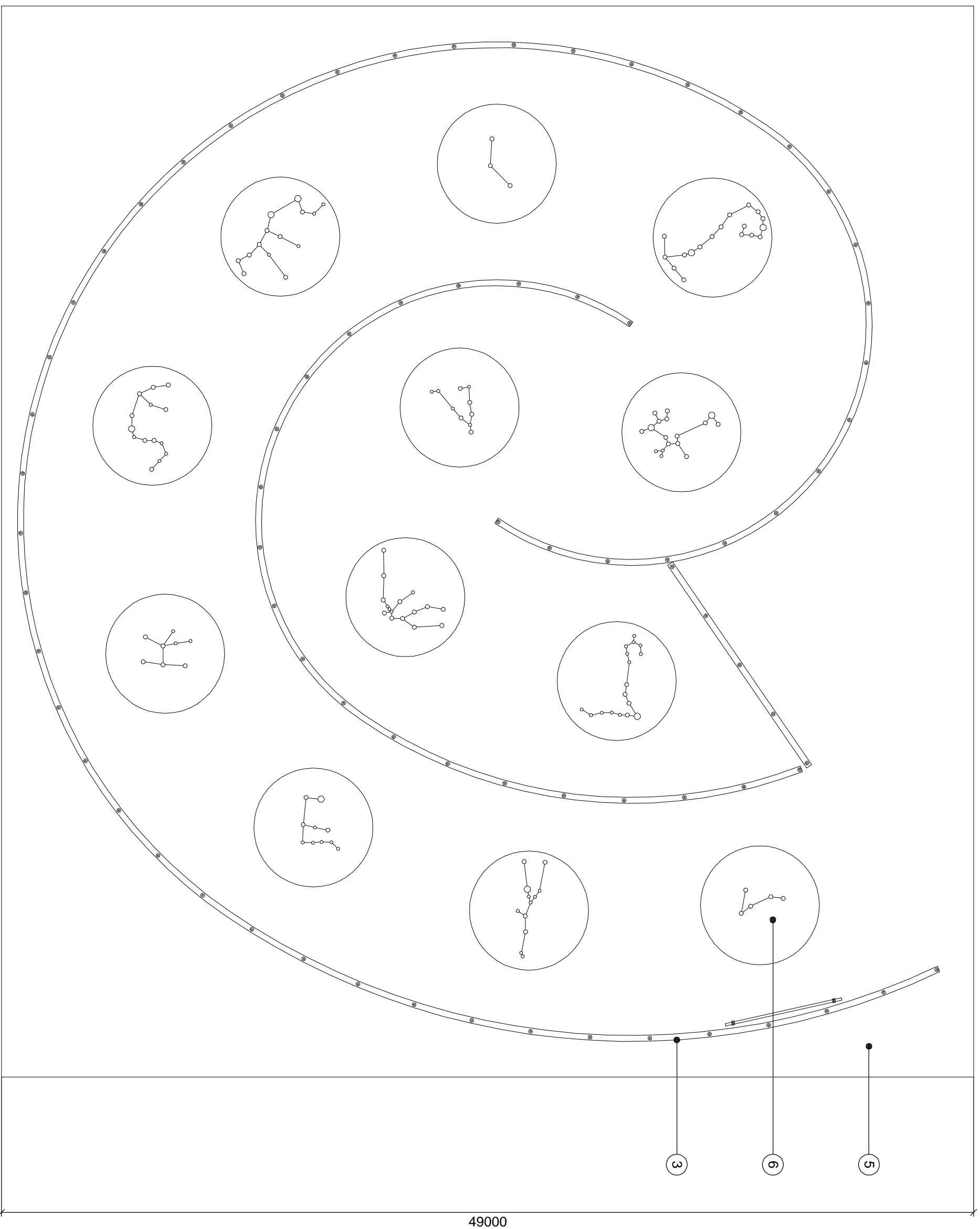


1. pedana lignea ignifuga rivestita in moquette (colore da definire dalla D.L.);
2. pannelli in policarbonato;
3. struttura in tubolare tondo cerninato verniciato a polvere;
4. tende a catenelle coloratesecondo disegno, tipo Kriskadecor o similare;
5. ciellino: struttura metallica appesa al soffitto, rivestita in MDF ignifugo scenografato;
6. lamina di alluminio spessore 2mm, tagliata al laser con simboli astrologici e incollata su lastra di policarbonato;
7. retroilluminazione simboli astrologici.





SCHEMA SOFFITTO



MUSEO DEL CLOWN A VILLA GROCK

Progetto Definitivo

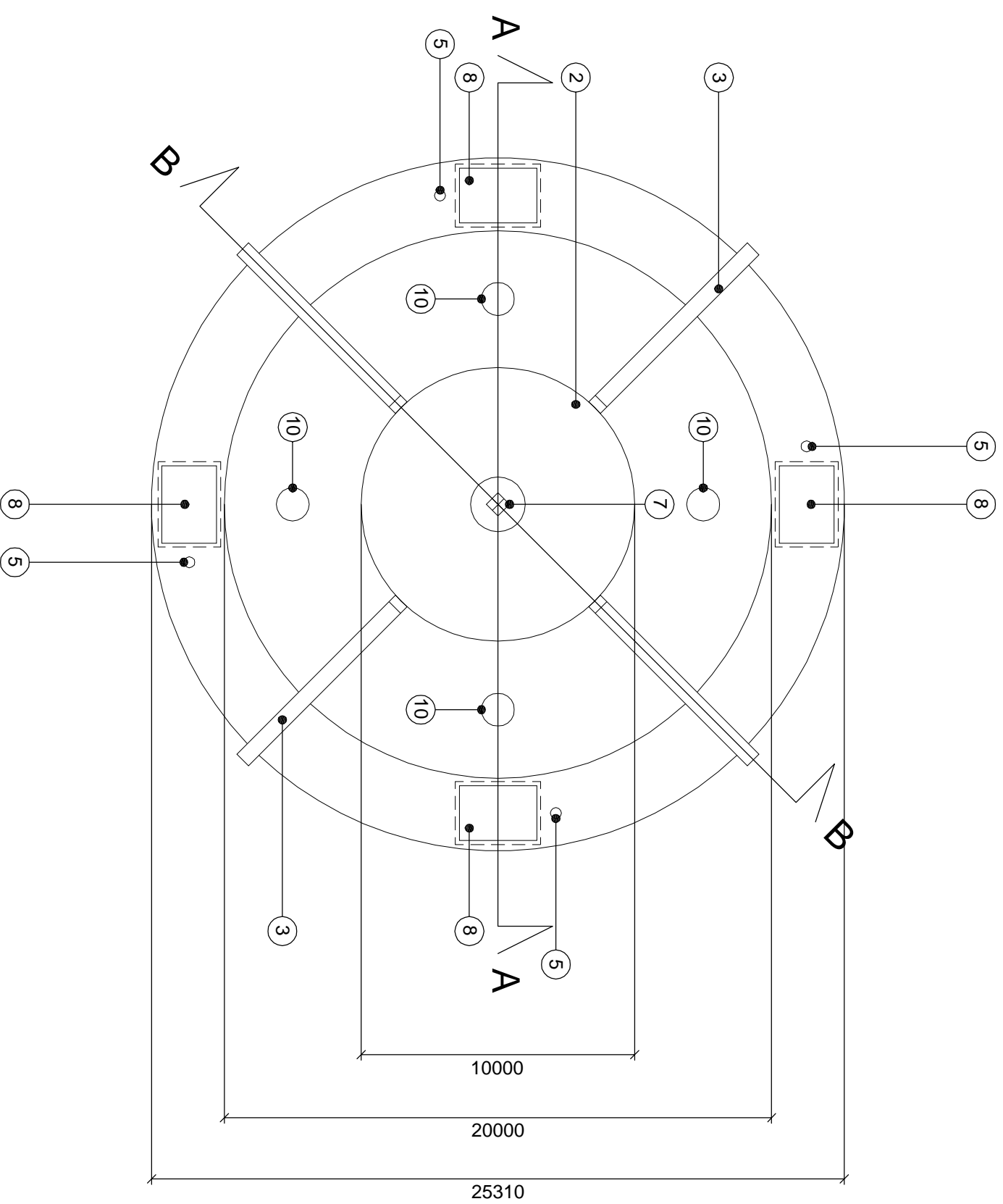
Sala 12

TEATRO DEI SIMBOLI

TAV 33

scala 1:20

1. struttura scenografica in resina ignifuga, finitura lucida 80 glos (colore da definire dalla D.L.);
2. struttura centrale cilindrica in MDF ignifugo centinato;
3. elementi curvi in MDF ignifugo laccato lucido 80 glos (colore da definire dalla D.L.), collegati tra loro alla base
4. pannello rimovibile per ispezione, finitura esterna laccata lucida 80 glos (colore da definire dalla D.L.);
5. pulsante di attivazione delle proiezioni olografiche;
6. PC o centralino di controllo;
7. dispositivo per le proiezioni olografiche;
8. monitor 12";
9. sportello di ispezione;
10. casse acustiche da incasso.



MUSEO DEL CLOWN A VILLA GROCK

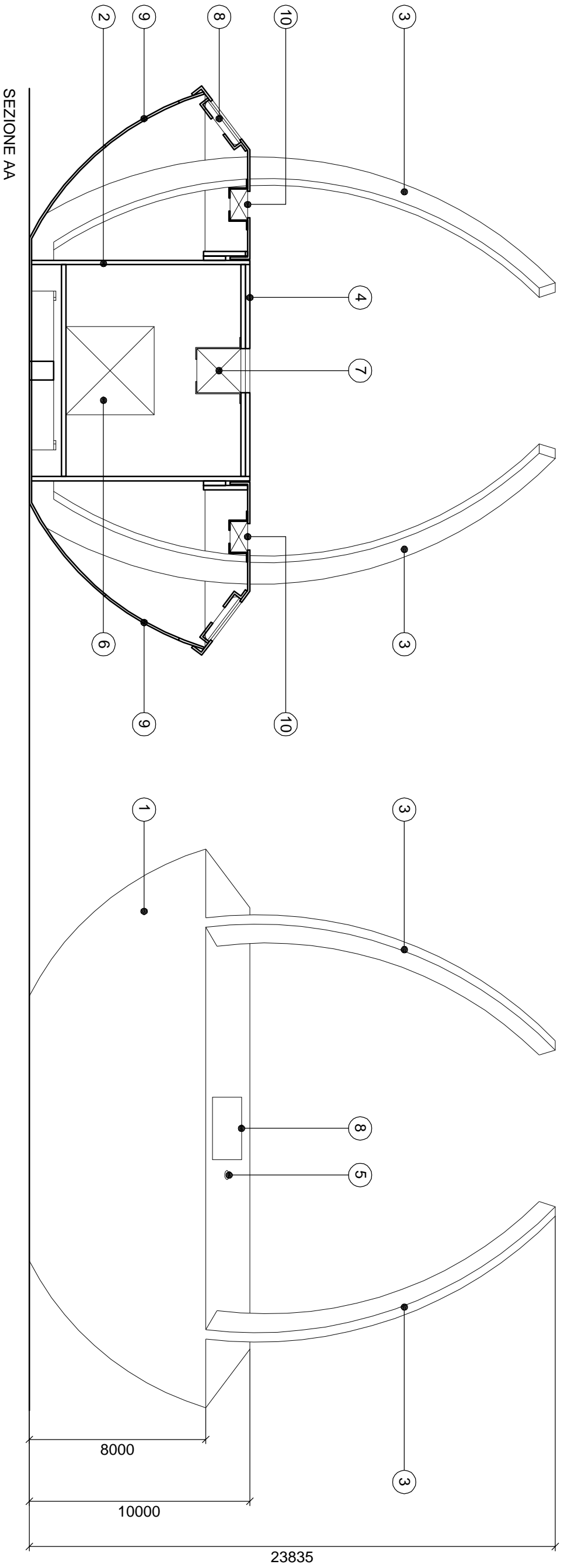
Progetto Definitivo

Sala 14

SALA DELLA MAGIA

TAV 34

scala 1:20



MUSEO DEL CLOWN A VILLA GROCK

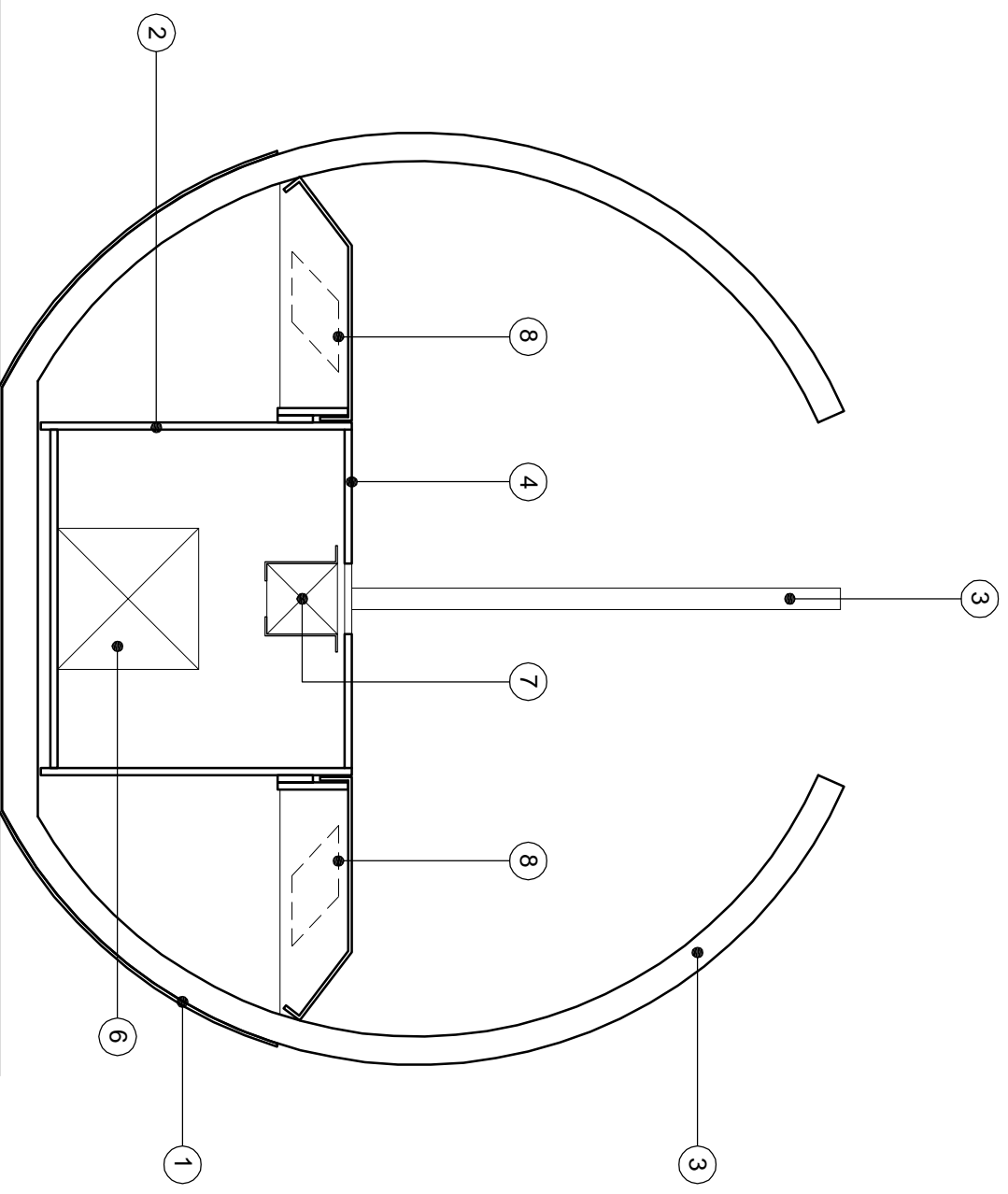
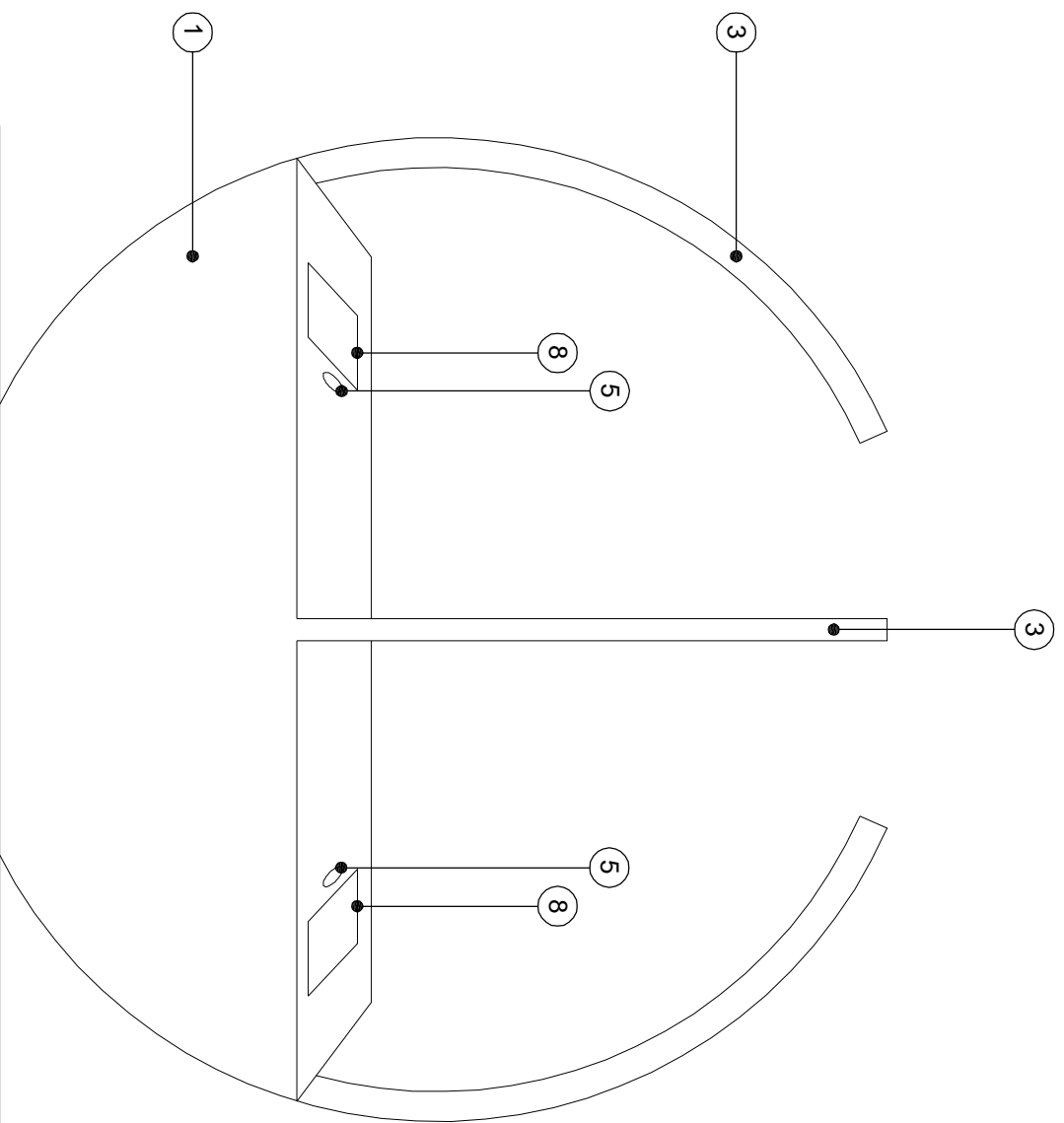
Progetto Definitivo

Sala 14

SALA DELLA MAGIA

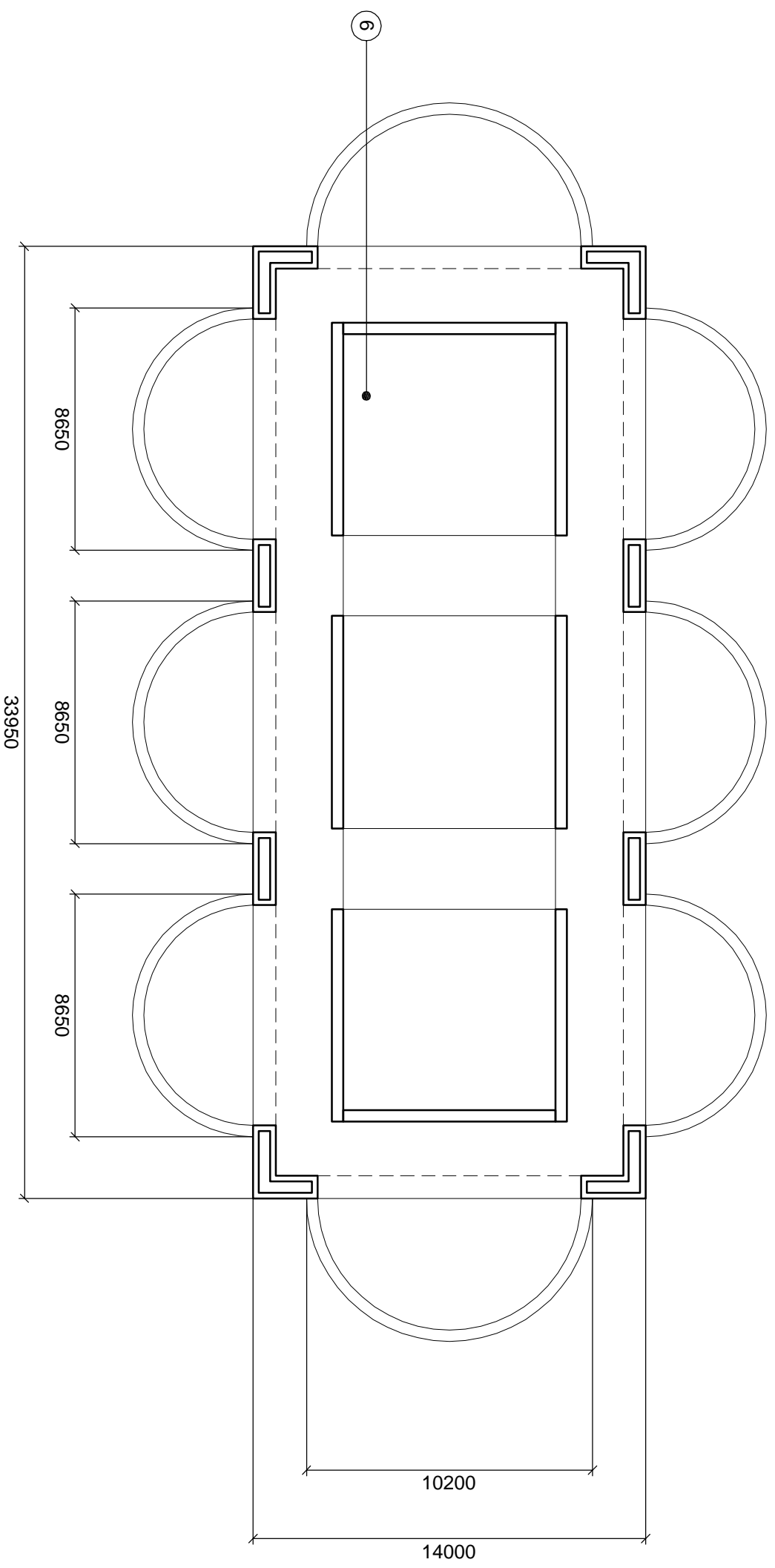
TAV 35

scala 1:20



SEZIONE BB

1. struttura lignea ignifuga sagomata, laccata lucida 80 glos (colore da definire dalla D.L.);
2. doppio pannello sagomato in MDF ignifugo laccato lucido 80 glos;
3. policarbonato colorato e serigrafato opalino;
4. gemme di LED 2 watt con piastrina di diffusione calore in alluminio;
5. palline colorate e attivazione sonora;
6. pedana tecnica ispezionabile;
7. casse acustiche da incasso.



MUSEO DEL CLOWN A VILLA GROCK

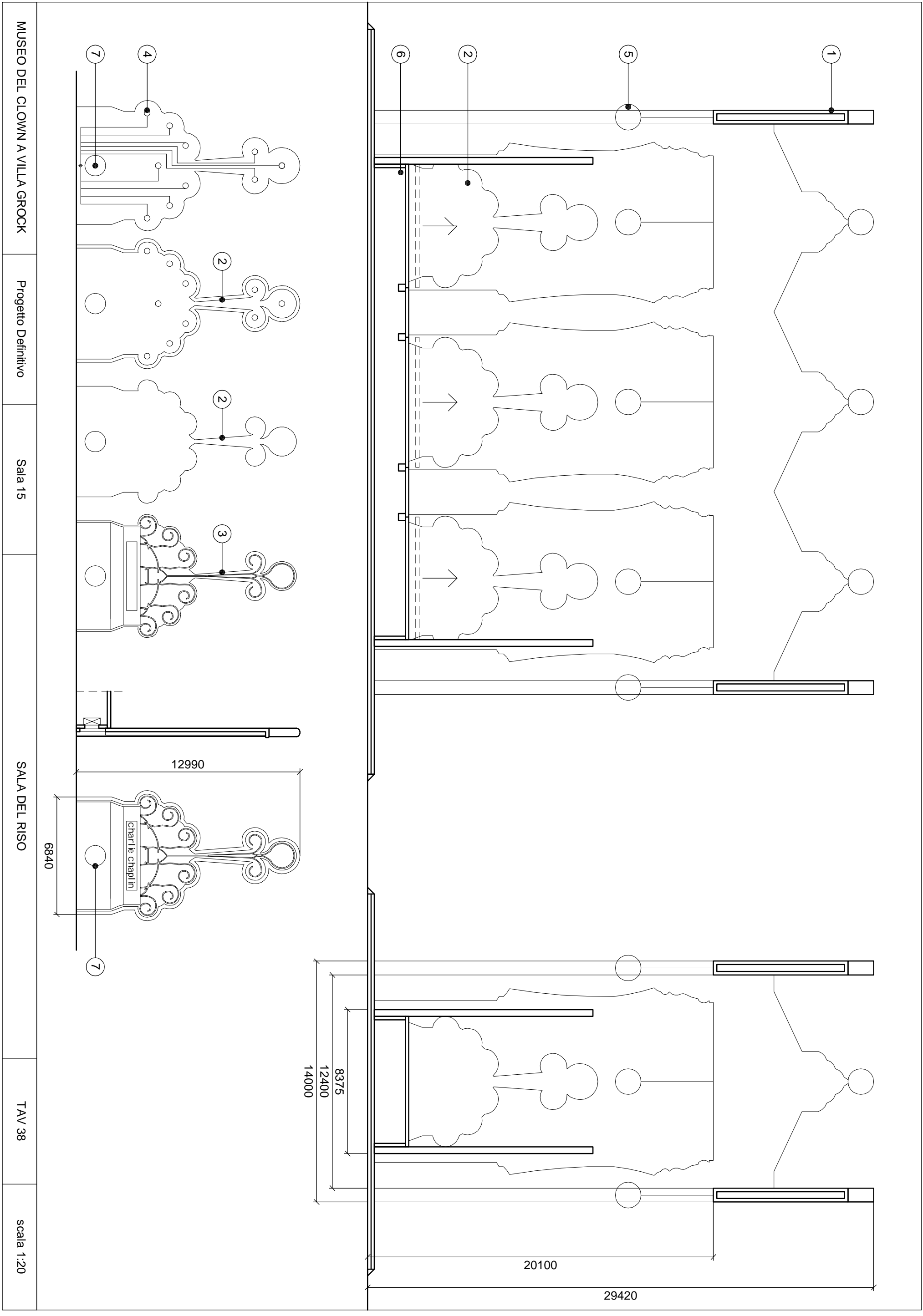
Progetto Definitivo

Sala 15

SALA DEL RISO

TAV 37

scala 1:20



MUSEO DEL CLOWN A VILLA GROCK

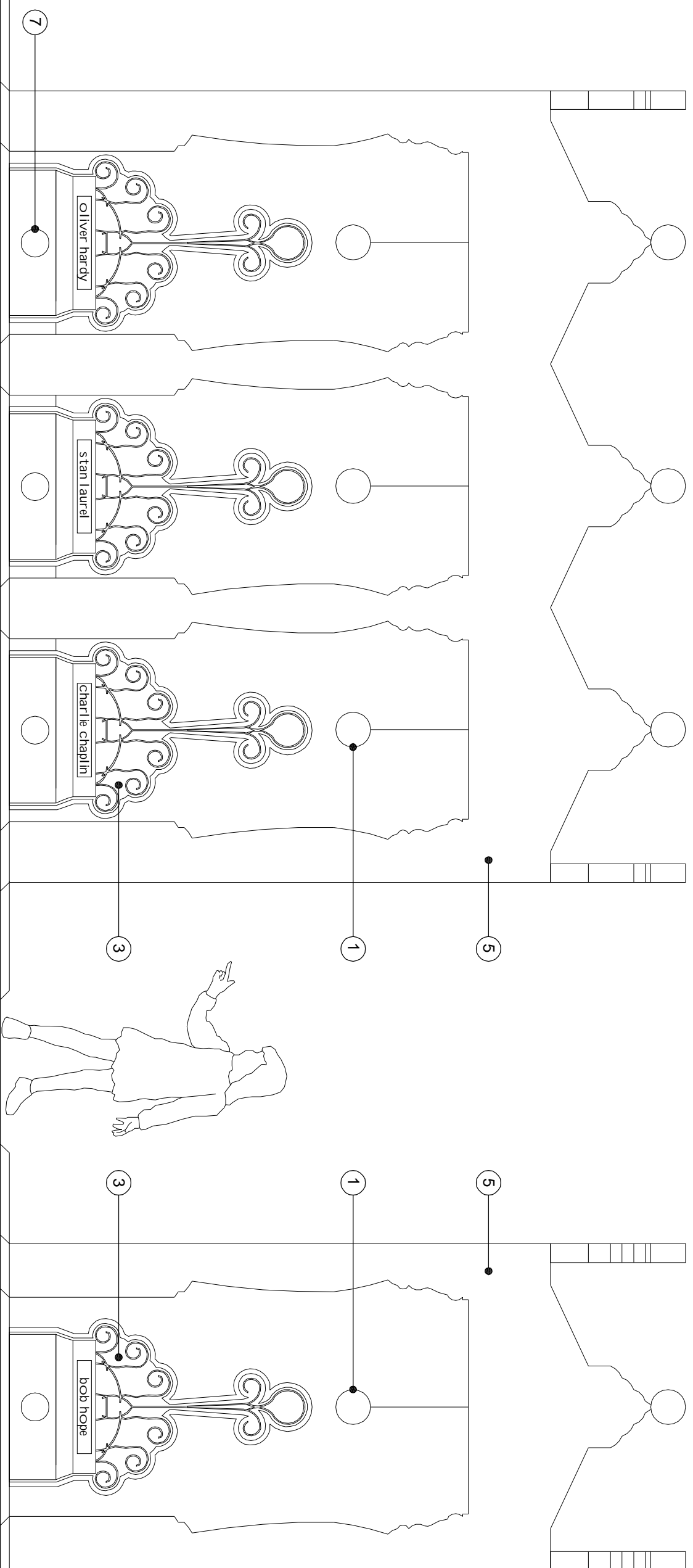
Progetto Definitivo

Sala 15

SALA DEL RISO

TAV 38

scala 1:20



MUSEO DEL CLOWN A VILLA GROCK

Progetto Definitivo

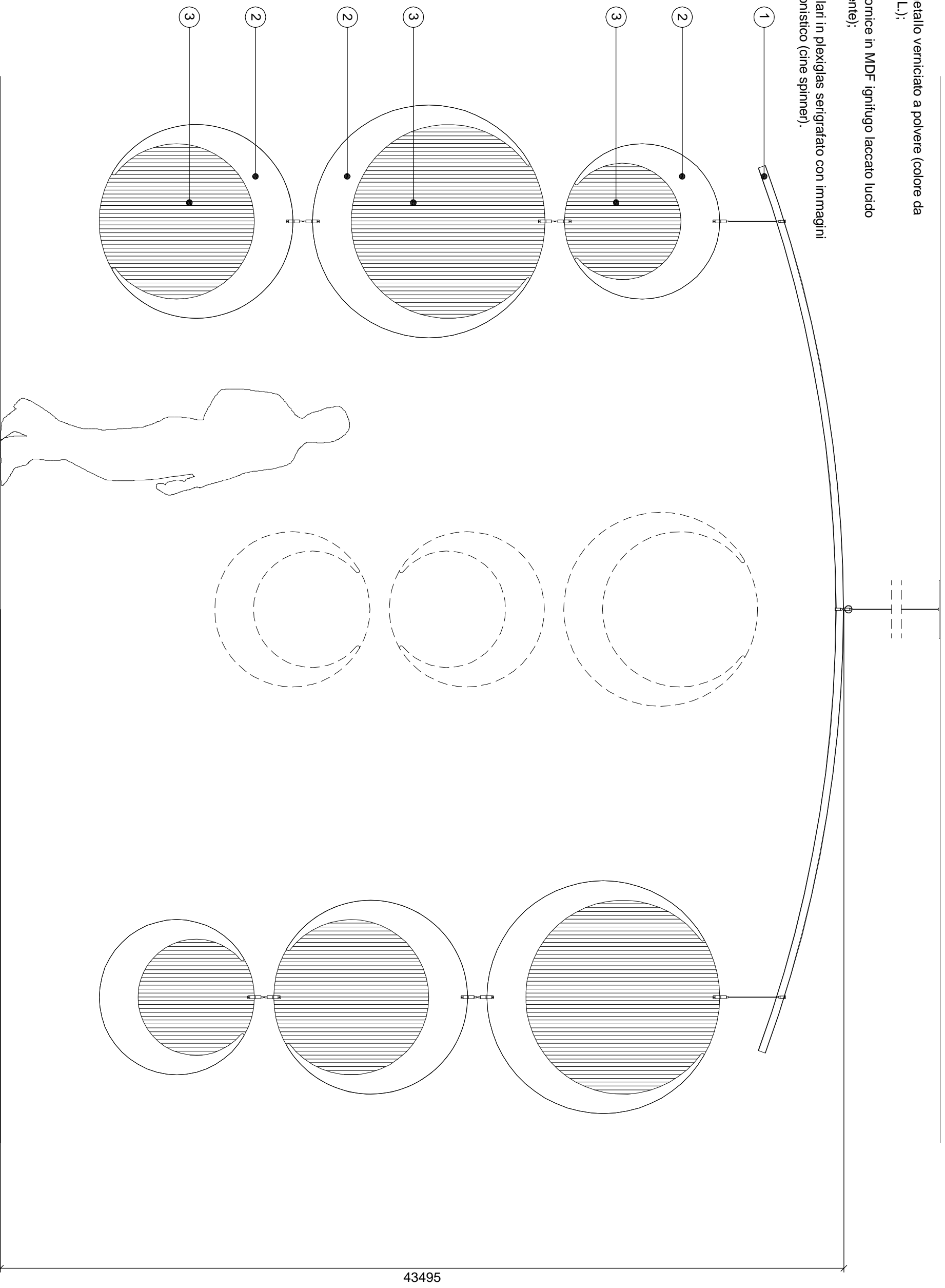
Sala 15

SALA DEL RISO

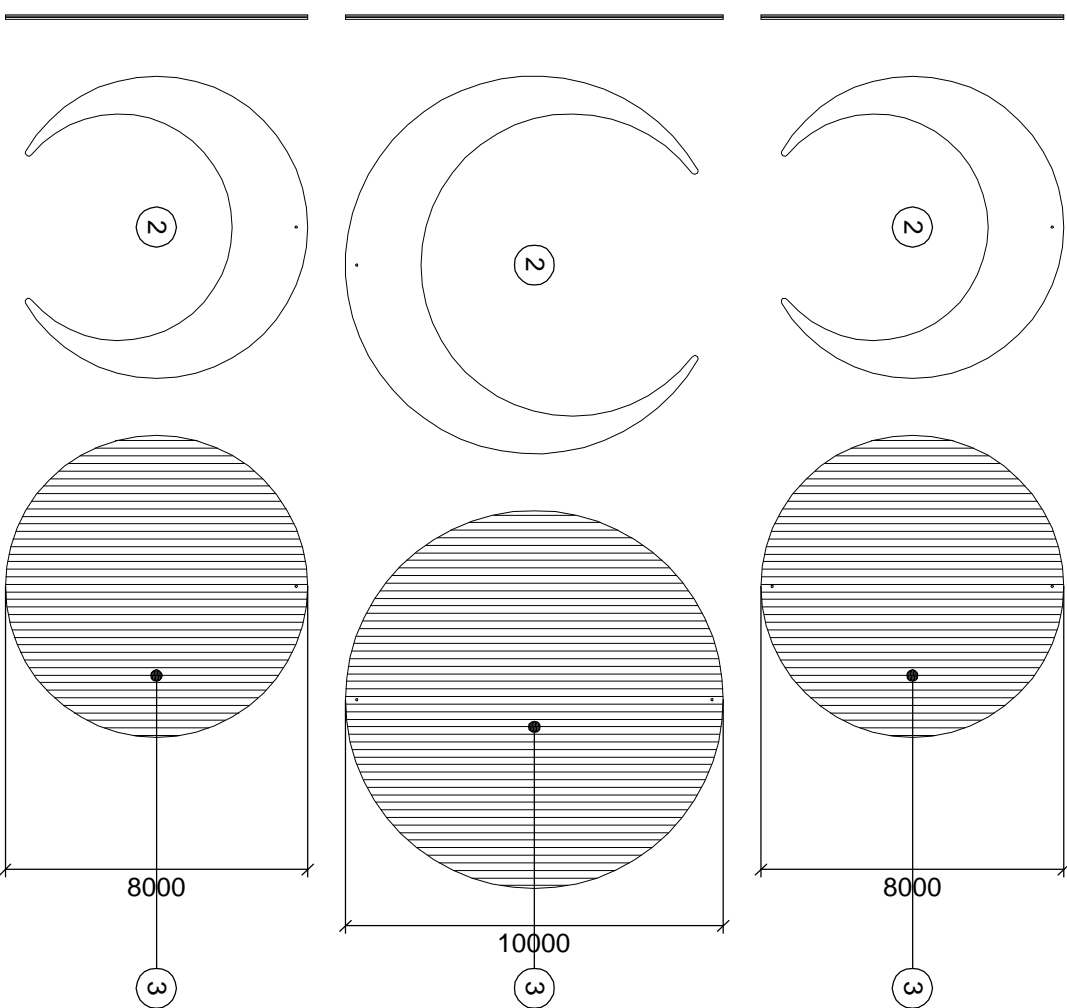
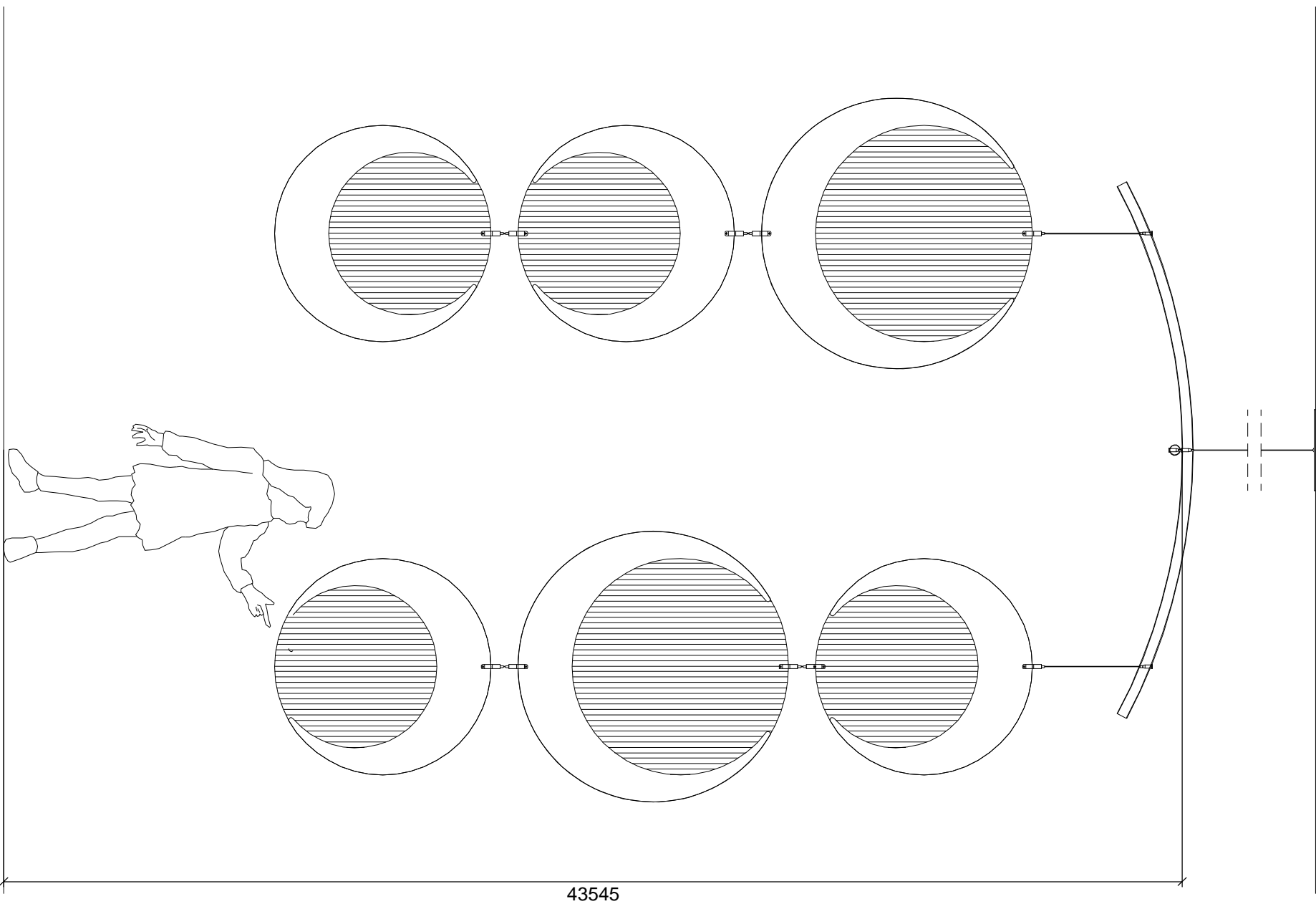
TAV 39

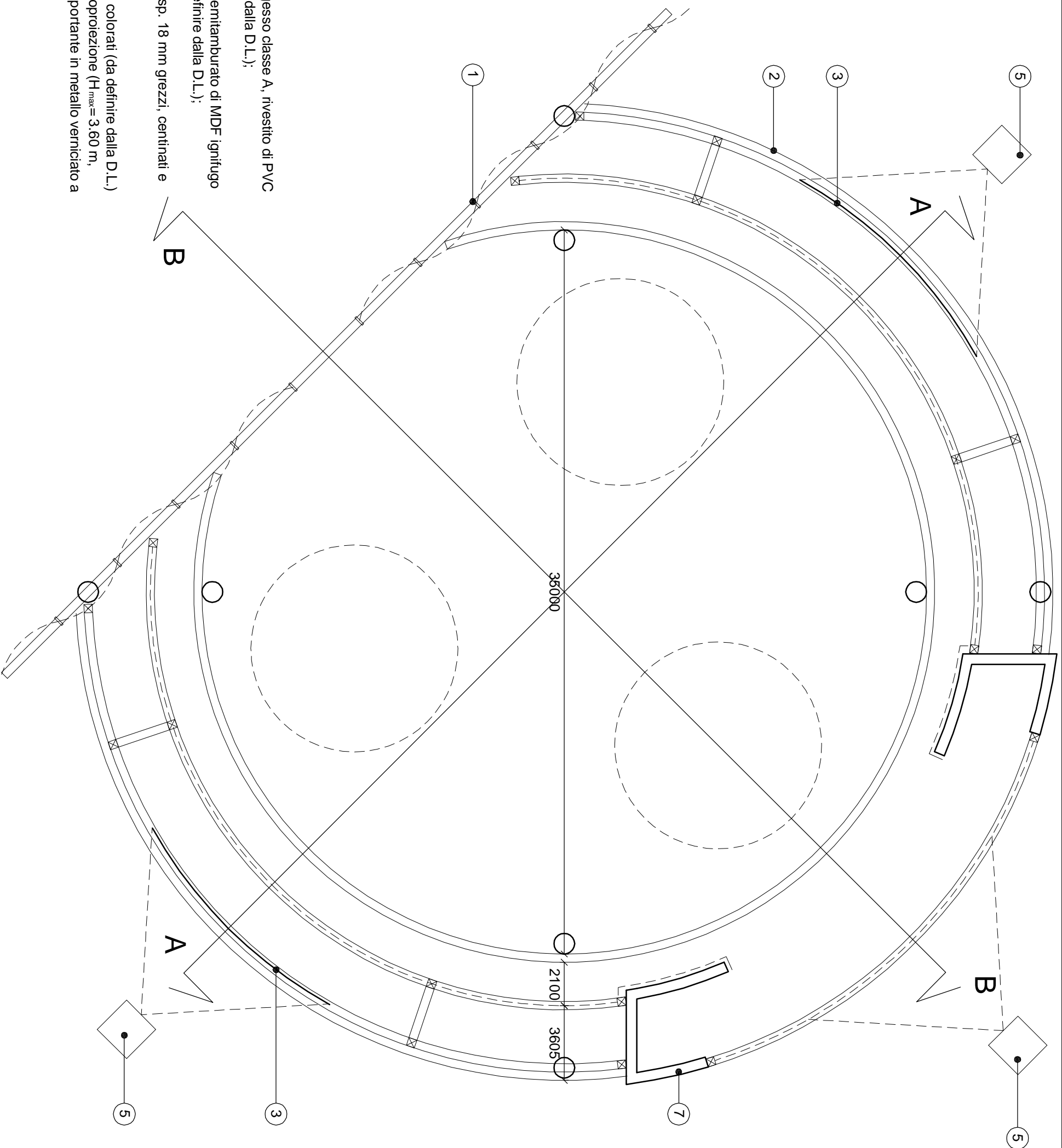
scala 1:20

1. traverse in metallo verniciato a polvere (colore da definire dalla D.L.);
2. elementi di cornice in MDF ignifugo laccato lucido (bianco iridescente);
3. pannelli circolari in plexiglas serigrafato con immagini ad effetto illusionistico (cine spinner).



43495





1. quinta frontale in cartongesso classe A, rivestito di PVC colorato (colore da definire dalla D.L.);

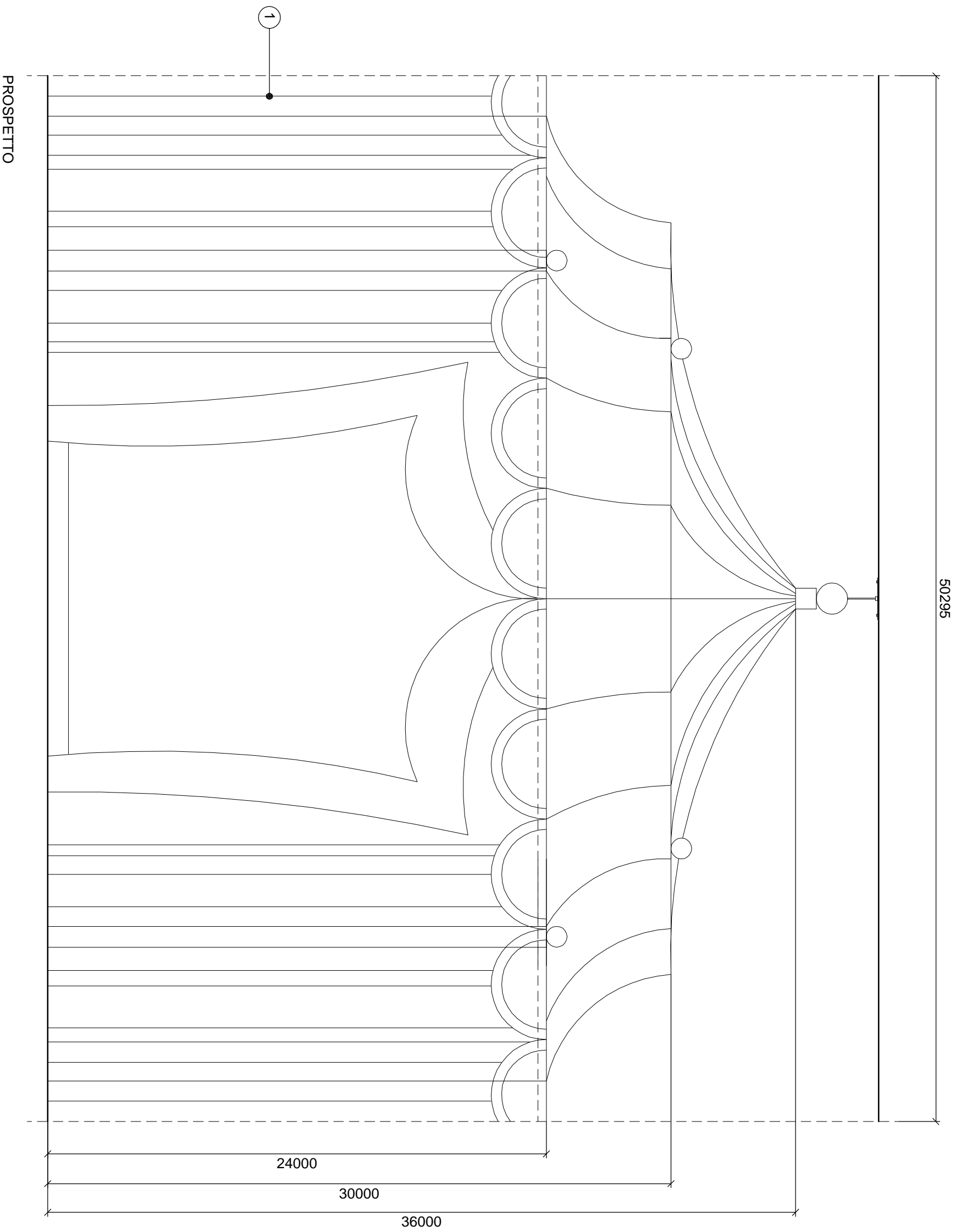
2. basamento circolare in semitamburato di MDF ignifugo laccato lucido (colore da definire dalla D.L.);

3. pannelli in MDF ignifugo sp. 18 mm grezzi, centinati e sagomati al laser;

4. tenda in PVC con decori colorati (da definire dalla D.L.) e con inserti in PVC da retroproiezione ( $H_{max}=3.60$  m,  $\varnothing_{max}=4.70$  m), su struttura portante in metallo verniciato a polvere;

5. sagomatori teatrali

MUSEO DEL CLOWN A VILLA GROCK	Progetto Definitivo	Sala 17	SALA DEL CIRCO	TAV 42	scala 1:20
-------------------------------	---------------------	---------	----------------	--------	------------



MUSEO DEL CLOWN A VILLA GROCK

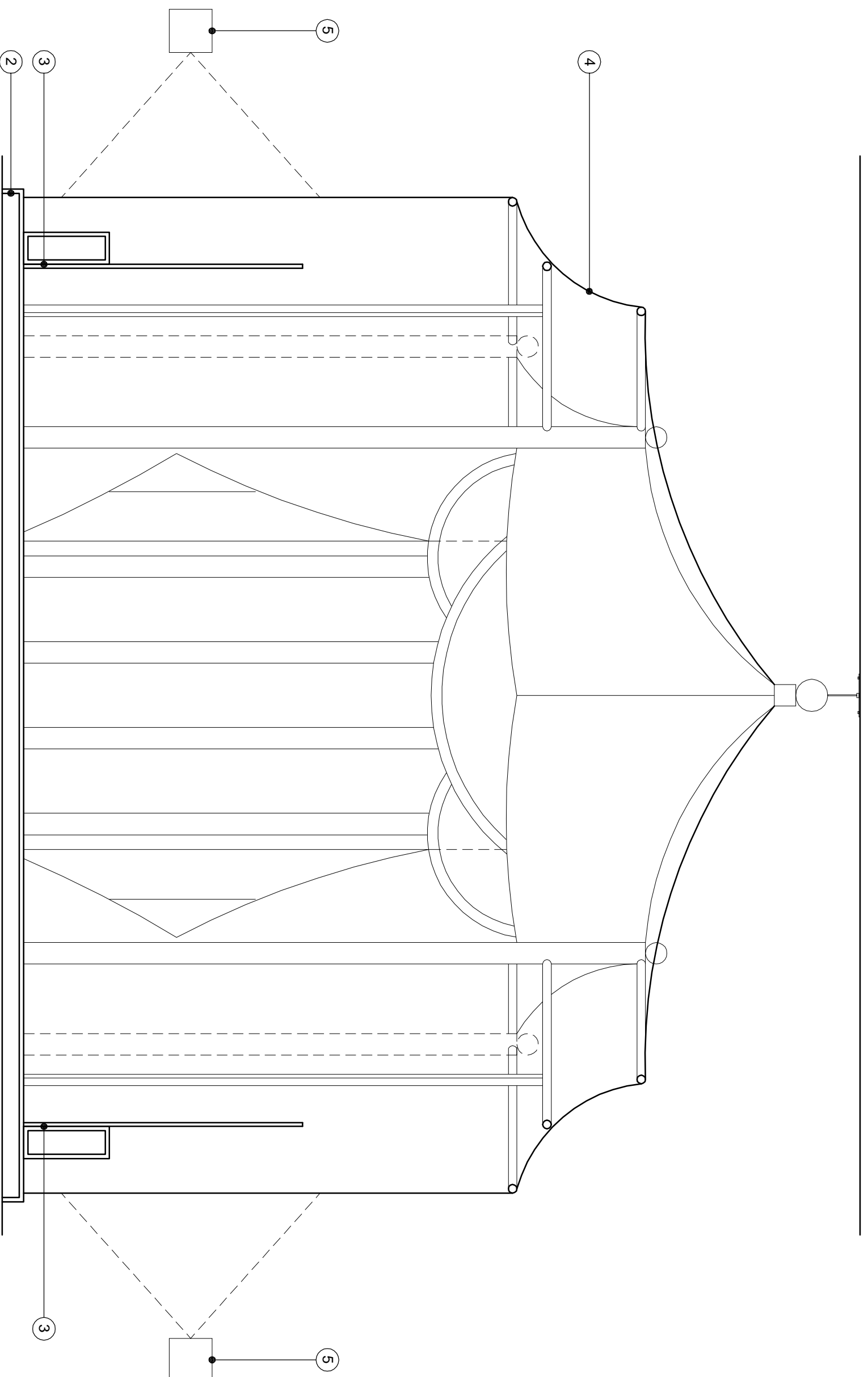
Progetto Definitivo

Sala 17

SALA DEL CIRCO

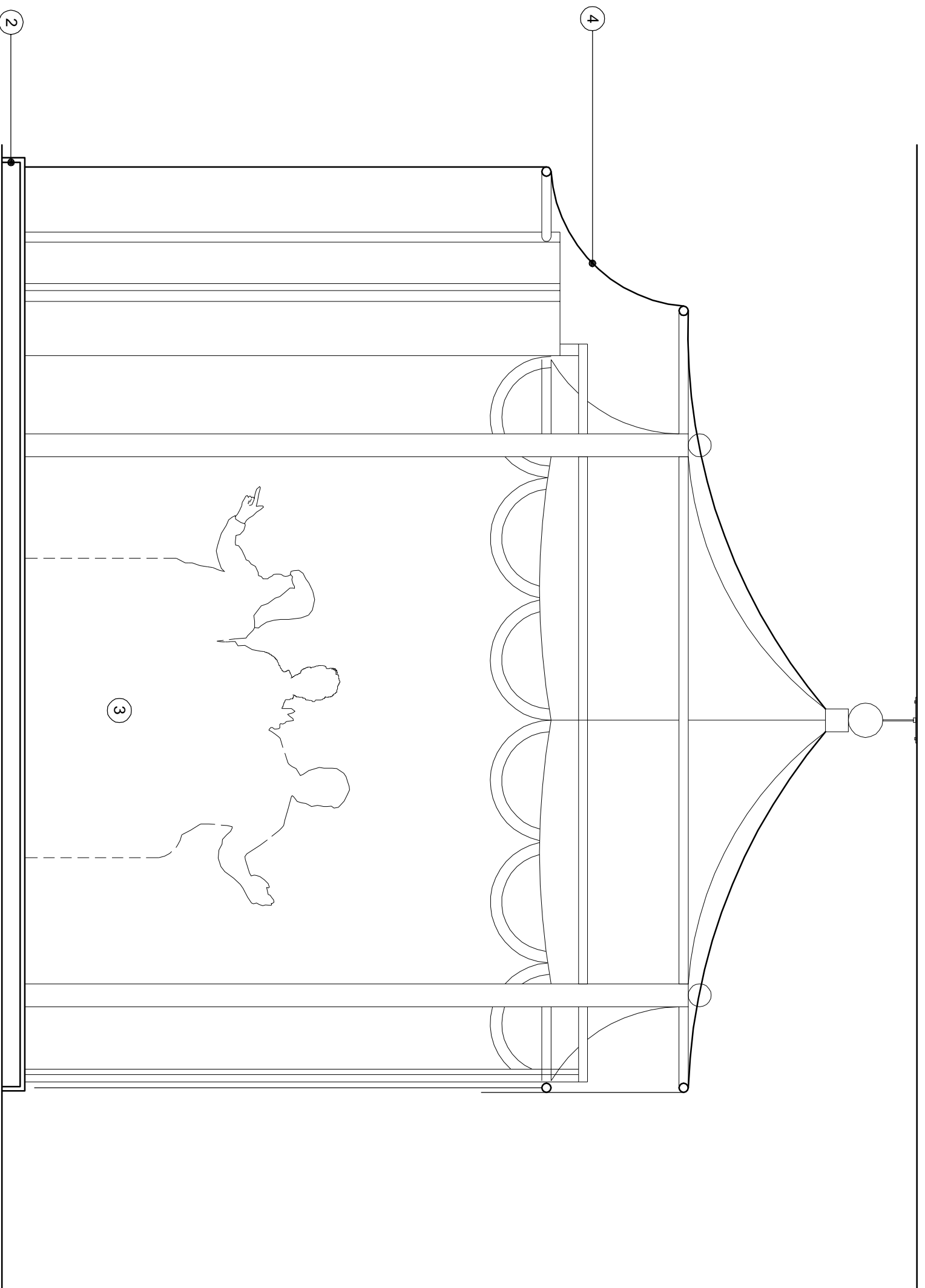
TAV 43

scala 1:20



SEZIONE AA

MUSEO DEL CLOWN A VILLA GROCK	Progetto Definitivo	Sala 17	SALA DEL CIRCO	TAV 44	scala 1:20
-------------------------------	---------------------	---------	----------------	--------	------------



SEZIONE BB